



MÁQUINA CAFÉ EXPRESSO



MÁQ. CAFÉ PRESTIGE III REVOL. - 2.0.026.0008

POTÊNCIA 5300 W
POWER

TENSÃO DE ALIMENTAÇÃO 220-230V / 400-2N - 50/60Hz
POWER SUPPLY

GRUPOS 3
GROUPS

CAPACIDADE DA CALDEIRA 18 L
BOLLER CAPACITY

TORNEIRAS DE AGUA / VAPOR 1 / 2
WATER TAP / STEAM TAP

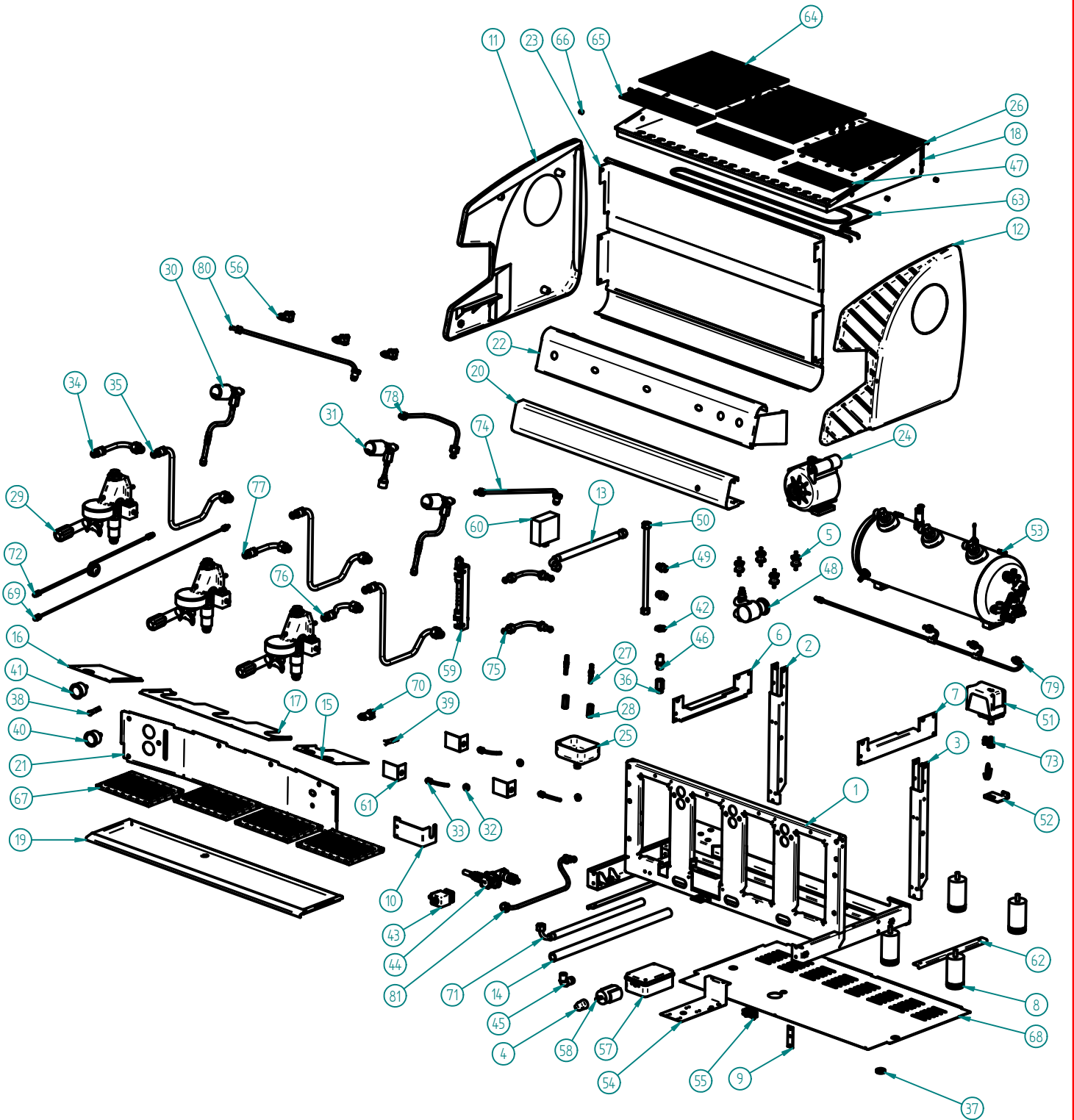
PESO LIQUIDO 80 kg
NET WEIGHT

PESO BRUTO 87.5 kg
GROSS WEIGHT

DIMENSÕES (LxPxH) 930 x 660 x 565 mm
DIMENSIONS

DIMENSÕES DA EMBALAGEM (LxPxH) 1040 x 690 x 580 mm
PACKAGE DIMENSIONS

MÁQ. CAFÉ PRESTIGE III REVOL.



MÁQ. CAFÉ PRESTIGE III REVOL. - 2.0.026.0008

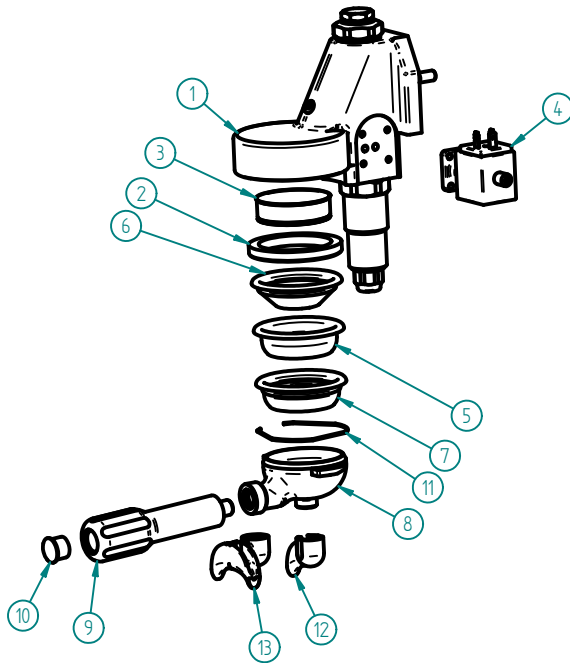
MÁQ. CAFÉ PRESTIGE III REVOL.

LISTA DE COMPONENTES E ACESSÓRIOS Spare parts list

ITEM Nº	CÓDIGO	DESIGNAÇÃO	QUANT.	ITEM Nº	CÓDIGO	DESIGNAÇÃO	QUANT.
1	7.0.026.0505	CHASSI CONJUNTO PINT. PRESTIGE 3 REVOL.	1	42	4.0.160.0063	PORCA G3/8 LATAO NIQ. (SEXT. 27MM)	1
2	7.0.025.0080	CANTO POSTERIOR ESQ. C/ PORCAS PRESTIGE	1	43	5.0.000.0124	ELECTROVAL. 2 VIAS 230V/50HZ-ENT. AGUA PARAL.	1
3	7.0.025.0100	CANTO POSTERIOR DIR. C/ PORCAS PRESTIGE	1	44	5.0.000.0032	BLOCO ENTRADA AGUA ECC-07 (AUT.+MAN)	1
4	4.0.025.0015	MANIPULO COMPUTADOR	1	45	4.0.000.0845	RACORD L DEPOSITO ESGOTO PLASTICO	1
5	4.0.000.0032	APOIO MOTOR	4	46	4.0.000.0043	RACORD G3/8-G3/8 (FILTRO ENT. AGUA)	1
6	7.0.025.0120	REFORÇO LATERAL SUP. ESQ. PRESTIGE/ATLANTIC	1	47	7.0.026.0242	GRELHA PLASTICO 14X5 PRESTIGE 3	1
7	7.0.025.0110	REFORÇO LATERAL SUP. DIR. PRESTIGE/ATLANTIC	1	48	5.0.000.0040	BOMBA AGUA	1
8	4.0.000.0801	PE MAQ. DE CAFE 50X80	4	49	4.0.000.0115	RACORD G3/8-G3/8 (BOMBA)	2
9	7.0.027.0167	SUORTE PAINEL COM. INF. PRESTIGE COMPACT	1	50	5.0.000.0910	TUBO LIGAÇÃO BOMBA 285MM	1
10	7.0.017.2050	SUORTE BLOCO DISTRIB. ATLANTIC 2 TALL CUPS	1	51	5.0.000.0680	PRESSOSTATO 30A/400V 0,5-1,4BAR	1
11	7.0.025.0190	PAINEL LATERAL ESQ. PINT. PRESTIGE	1	52	7.0.016.1060	SUORTE PRESSOSTATO MAQ. CAFE	1
12	7.0.025.0195	PAINEL LATERAL DIR. PINT. PRESTIGE	1	53		CALDEIRA 18LT C/ ACESSORIOS	1
13	5.0.000.0912	TUBO LIGAÇÃO BOMBA C/ CURVA 285MM	1	54	7.0.025.0545	SUORTE COMPUTADOR PRESTIGE REVOL.	1
14	4.0.000.0222	TUBO ESGOTO CINZA	1	55	4.0.000.0495	CERRA CABOS PA 238	1
15	7.0.025.0446	BLINDAGEM DIREITA PRESTIGE EVOL.	1	56		INTERRUPTOR BIPOLAR CONJ.	3
16	7.0.025.0444	BLINDAGEM ESQ. PREST. EVOL.	1	57	4.0.000.0910	CAIXA COMPUTADOR MAQ. 2GR	1
17	7.0.026.0440	BLINDAGEM GRUPO PRESTIGE 3 EVOL.	1	58	5.0.000.0061	COMUTADOR (3 POS.) MAQ. CAFE	1
18	7.0.026.0200	TABULEIRO SUPERIOR PRESTIGE 3	1	59	5.0.000.1020	NIVEL CONJUNTO	1
19	7.0.026.0210	TABULEIRO INFERIOR PRESTIGE 3	1	60	5.0.000.1035	DETECTOR DE NIVEL LLD8C 230V	1
20	7.0.026.0530	PAINEL COMANDO INF. CONJ. PRESTIGE 3 REVOL.	1	61	7.0.025.0425	BLINDAGEM ELECTROV. PRESTIGE EVOL.	3
21	7.0.026.0535	PAINEL FRONTAL PRESTIGE 3 REVOL.	1	62	7.0.025.0230	PROTECÇÃO PAINEL LAT. PRESTIGE	2
22	7.0.026.0537	PAINEL COMANDO SUP. CONJ. PRESTIGE 3 REVOL.	1	63	5.0.000.0807	RESISTENCIA ESCALDA CHAV. 3 GR 230V-250W	1
23	7.0.026.0180	PAINEL POSTERIOR ESTAMP. FIAMMA PRESTIGE 3	1	64	4.0.025.0110	GRELHA PLASTICO 20X20	2
24	5.0.000.0460	MOTOR 230V/50HZ	1	65	7.0.025.0240	GRELHA PLASTICO 20X5 PRESTIGE/EUROPA	2
25	4.0.000.0840	DEPOSITO ESGOTO PLASTICO	1	66	7.0.025.0198	CASQUILHO GUIA TAB. SUP. ZINC. PRESTIGE	4
26	7.0.026.0240	GRELHA PLASTICO 20X14 PRESTIGE 3	1	67	7.0.025.0217	GRELHA TABULEIRO INF. PRESTIGE	4
27	4.0.000.0195	RACORD CAMPANULA DESCARGA GRUPO	2	68	7.0.026.0220	BLINDAGEM FUNDO PRESTIGE 3	1
28	4.0.000.0190	CAMPANULA DESCARGA GRUPO	2	69	7.0.000.0076	TUBO CALDEIRA MANOMETRO 3GR.	1
29		GRUPO B-61 C/ ACESSORIOS	3	70		INTERRUPTOR UNIPOLAR CONJ.	1
30		TORNEIRA VAPOR ATLANTIC C/ ACESSORIOS	2	71	4.0.000.0818	TUBO ALIMENTAÇÃO C/ CURVA 1500MM	1
31		TORNEIRA AGUA ATLANTIC C/ ACESSORIOS	1	72	7.0.000.0020	TUBO CALDEIRA/BLOCO MANOMETRO 1GR/2GR	1
32	4.0.074.0015	PASSA FIOS Nº1 PARA FURO Ø12,5MM	3	73	7.0.000.0051	TUBO CALDEIRA PRESSOSTATO REVOL/ATLANTIC	1
33	5.0.025.9562	TUBO DESCARGA C/ PORCA GRUPO B-61	3	74	7.0.000.0042	TUBO CALDEIRA TORN. VAPOR ESQ. ATLANTIC	1
34	5.0.025.6484	TUBO SUP. CART. 2ºGR (ESQ/CENT) EVOL/3ºGR (ESQ) REVOL.	1	75	7.0.000.0053	TUBO CALDEIRA NIVEL REVOL.	2
35	5.0.000.0947	TUBO INFERIOR CARTUCHO GRUPO 12mm	3	76	7.0.000.0054	TUBO SUP. CART. 1ºGR (DIR) REVOL.	1
36	4.0.000.0040	PORTA FILTRO ENT. AGUA C/ FILTRO NIPLESS	1	77	5.0.025.6483	TUBO SUPERIOR CART. 1ºGR (DIR) EVOL/2ºGR (ESQ/CENT) REVOL.	1
37	4.0.005.0077	PASSA FIOS J0011	1	78	7.0.000.0061	TUBO CALDEIRA TORN. ÁGUA	1
38	4.0.025.0130	SINALIZADOR VERDE Ø10MM TERM. MACHO	1	79	7.0.000.0075	TUBO BLOCO INJECTORES 3 GR.	1
39	4.0.025.0135	SINALIZADOR LARANJA Ø10MM TERM. MACHO	1	80	7.0.000.0064	TUBO CALDEIRA TORN. VAPOR ESQ.	1
40	5.0.000.0391	MANOMETRO 0-16BAR	1	81	7.0.000.0065	TUBO BLOCO CALDEIRA	1
41	5.0.000.0392	MANOMETRO 0-2,5BAR	1				

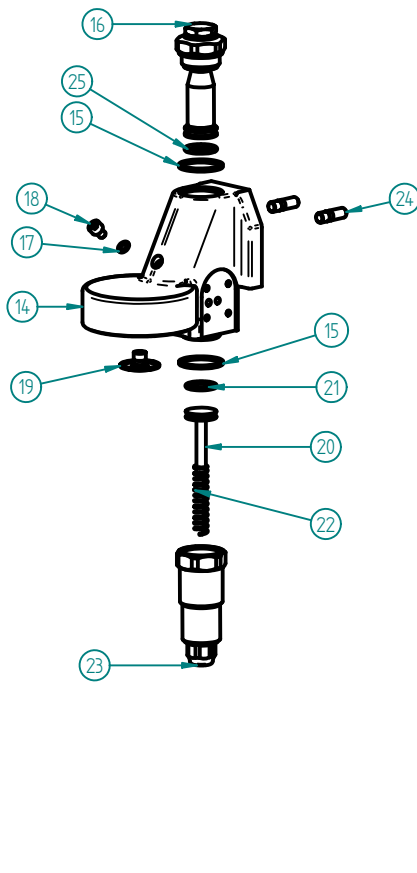
MÁQ. CAFÉ PRESTIGE III REVOL.

29 - GRUPO B-61 C/ ACESSORIOS



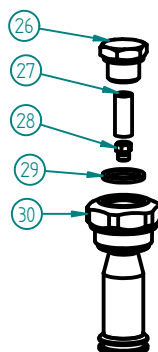
ITEM Nº	CÓDIGO	DESIGNAÇÃO	QUANT.
1	4.0.025.0208	GRUPO B-61	1
2	5.0.025.0012	JUNTA PORTA FILTRO 58X74X8,5MM (GR B-61/ECC-07)	1
3	5.0.025.0010	CRIVO GRUPO B-61/ECC-07	1
4	5.0.000.0123	ELECTROVALVULA 3 VIAS 230V - GRUPO	1
5	5.0.000.0167	FILTRO CEGO	1
6	5.0.000.0170	FILTRO 1 BICA 6GR	1
7	5.0.000.0173	FILTRO 2 BICAS 12 GR	1
8	5.0.000.0657	PORTA FILTRO INCLIN. - FIX. 6 MM	1
9	5.0.000.0655	PUNHO PORTA FILTRO INCLIN.	1
10	5.0.000.0654	TAMPA PUNHO PORTA FILTRO INCLIN.	1
11	5.0.000.0411	MOLA PORTA FILTRO 1,2MM	1
12	5.0.000.0104	DISTRIBUIDOR 1 BICA CURVO	1
13	5.0.000.0106	DISTRIBUIDOR 2 BICAS	1

1 - 4.0.025.0208 - GRUPO B-61



ITEM Nº	CÓDIGO	DESIGNAÇÃO	QUANT.
14	5.0.025.0030	CORPO GRUPO B-61	1
15	5.0.025.0002	JUNTA TEFLON 35X30X2	2
16	5.0.025.0001	CONJUNTO INJECTOR GRUPO B-61	1
17	5.0.025.0015	JUNTA TEFLON 10X6X1	1
18	5.0.025.0003	PARAFUSO UMBRACO M6X10 INOX (GR B-61/ECC-07)	1
19	5.0.025.0009	DISTRIBUIDOR GRUPO B-61/ECC-07	1
20	5.0.025.0004	PISTON INFUSOR GRUPO B-61	1
21	5.0.025.0005	ORING PISTON INFUSOR GRUPO B-61	1
22	5.0.025.0006	MOLA INFUSOR GRUPO B-61	1
23	5.0.025.0007	CORPO INFUSOR GRUPO B-61	1
24	5.0.025.0031	PERNO FIXAÇÃO M8X27 GR B-61	2
25	5.0.025.0026	ORING RACORD SUPORTE INJECTOR	1

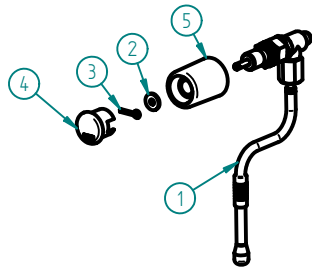
16 - 5.0.025.0001 - CONJUNTO INJECTOR GRUPO B-61



ITEM Nº	CODIGO	DESIGNAÇÃO	QUANT.
26	5.0.025.0021	TAMPAO G3/8 CROM. (GR B-61/GR EC-07)	1
27	5.0.025.0023	FITRO INOX INJECTOR	1
28	5.0.025.0024	INJECTOR 0.8 M6X0,75 (GR B-61)	1
29	5.0.025.0022	JUNTA TEFLON 22X17X2	1
30	5.0.025.0025	RACORD SUPORTE INJECTOR GR B-61	1

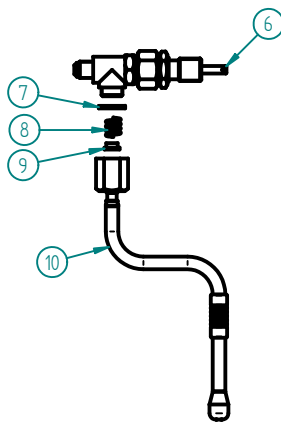
MÁQ. CAFÉ PRESTIGE III REVOL.

30 - TORNEIRA VAPOR ATLANTIC C/ ACESSORIOS



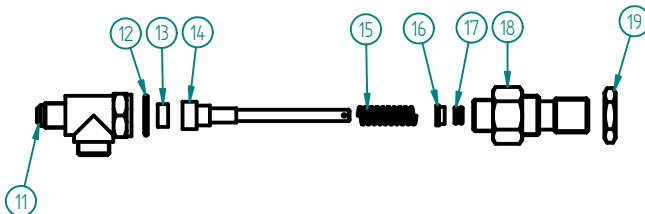
ITEM Nº	CODIGO	DESIGNAÇÃO	QUANT.
1	4.0.016.0020	TORNEIRA ECC-07 G1/4-G1/8F (CONJ. VAPOR)	1
2	4.0.016.0024	ANILHA LATAO MAN. TORN. ECC-07	1
3	4.0.016.0025	GOLPILHA INOX MAN. TORN. ECC-07	1
4	4.0.016.0027	TAMPAO MAN. TORN. ECC-07 (VAPOR)	1
5	4.0.016.0023	MANIPULO TORNEIRA ECC-07	1

1 - 4.0.016.0020 - TORNEIRA ECC-07 G1/4-G1/8F (CONJ. VAPOR)



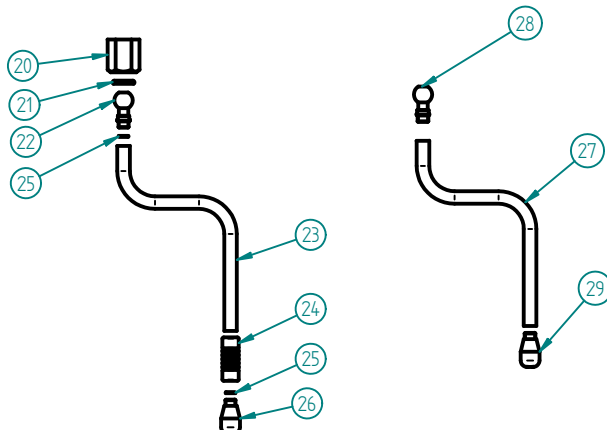
ITEM Nº	CODIGO	DESIGNAÇÃO	QUANT.
6	5.0.016.0350	TORNEIRA ECC-07 G1/4-G1/8F	1
7	5.0.025.1386	JUNTA TEFLON 21X16,8X2	1
8	5.0.025.7060	MOLA TUBO AGUA/VAPOR TORN. EVOL.	1
9	5.0.025.6508	GUIA MOLA TUBO AGUA/VAPOR TORN. EVOL.	1
10	5.0.016.0320	TUBO TORNEIRA VAPOR ATLANTIC (CONJ.)	1

6 - 5.0.016.0350 - TORNEIRA ECC-07 G1/4-G1/8F



ITEM Nº	CODIGO	DESIGNAÇÃO	QUANT.
11	5.0.016.0300	CORPO TORNEIRA ECC-07	1
12	5.0.016.0303	JUNTA COBRE 22X17X2MM TORN. ECC-07	1
13	5.0.016.0301	VEDANTE BORRACHA TORN. ECC-07	1
14	5.0.016.0308	VEIO TORNEIRA ECC-07	1
15	5.0.016.0302	MOLA VEIO TORN. ECC-07	1
16	5.0.016.0305	CASQUILHO VEIO TORN. ECC-07	1
17	5.0.016.0306	ORING VEIO TORN. ECC-07	2
18	5.0.016.0304	RACORD FRONTAL TORN. ECC-07	1
19	4.0.155.0015	PORCA G1/2 LATAO	1

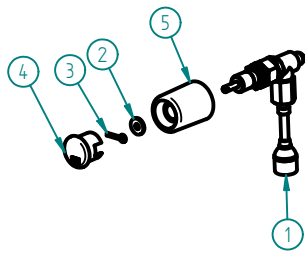
10 - 5.0.016.0320 - TUBO TORNEIRA VAPOR ATLANTIC (CONJ.)



ITEM Nº	CODIGO	DESIGNAÇÃO	QUANT.
20	5.0.016.0321	PORCA TUBO TORN. ATLANTIC	1
21	5.0.025.0205	ORING 12,1x2,7 PORCA TUBO TORN.	1
22	5.0.016.0322	ROTULA TUBO TORN. ATLANTIC M8X1	1
23	5.0.016.0324	TUBO TORNEIRA VAPOR ATLANTIC M8X1	1
24	4.0.000.0814	PINÇA ISOLANTE TUBO VAPOR 10MM	1
25	5.0.016.0323	ORING 6X1 TUBO VAPOR ATLANTIC	2
26	5.0.016.0325	ESPALHADOR VAPOR TORN. ATLANTIC M8X1	1
27	5.0.016.0327	TUBO TORNEIRA VAPOR ATLANTIC M8,5X0,75	1
28	5.0.016.0326	ROTULA TUBO TORN. ATLANTIC M8,5X0,75	1
29	5.0.016.0328	ESPALHADOR VAPOR TORN. ATLANTIC M8,5X0,75	1

MÁQ. CAFÉ PRESTIGE III REVOL.

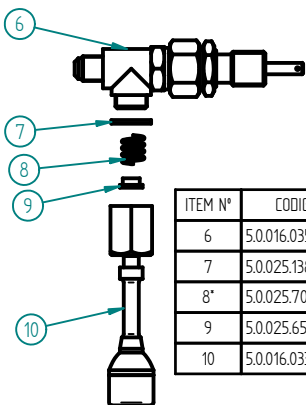
31 – TORNEIRA AGUA ATLANTIC C/ ACESSORIOS



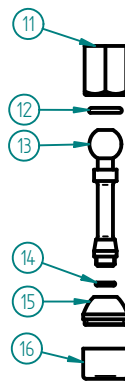
ITEM Nº	CODIGO	DESIGNAÇÃO	QUANT.
1	4.0.016.0021	TORNEIRA ECC-07 G1/4-G1/8F (CONJ. AGUA)	1
2	4.0.016.0024	ANILHA LATAO MAN. TORN. ECC-07	1
3	4.0.016.0025	GOLPILHA INOX MAN. TORN. ECC-07	1
4	4.0.016.0028	TAMPAO MAN. TORN. ECC-07 (AGUA)	1
5	4.0.016.0023	MANIPULO TORNEIRA ECC-07	1

1 - 4.0.016.0021 - TORNEIRA ECC-07 G1/4-G1/8F (CONJ. AGUA)

10 - 5.0.016.0330 - TUBO TORNEIRA AGUA ATLANTIC (CONJ.)

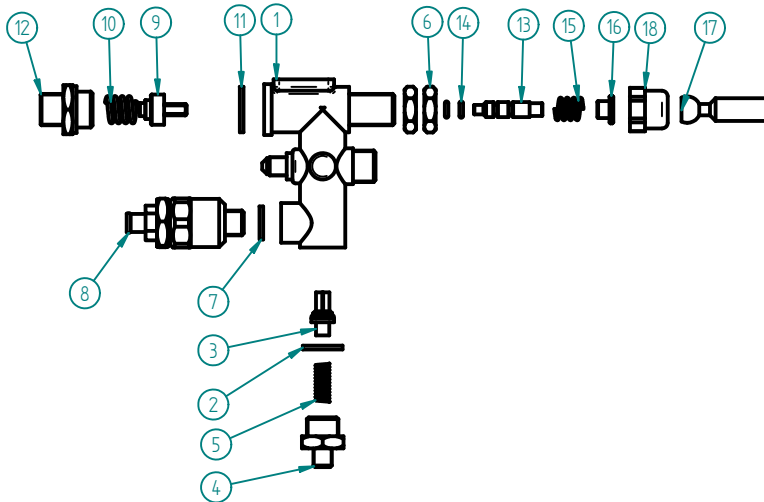


ITEM Nº	CODIGO	DESIGNAÇÃO	QUANT.
6	5.0.016.0350	TORNEIRA ECC-07 G1/4-G1/8F	1
7	5.0.025.1386	JUNTA TEFLON 21X16,8X2	1
8*	5.0.025.7060	MOLA TUBO AGUA/VAPOR TORN. EVOL.	1
9	5.0.025.6508	GUIA MOLA TUBO AGUA/VAPOR TORN. EVOL.	1
10	5.0.016.0330	TUBO TORNEIRA AGUA ATLANTIC (CONJ.)	1



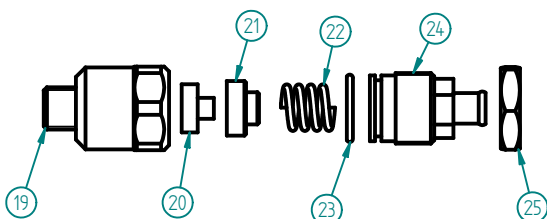
ITEM Nº	CODIGO	DESIGNAÇÃO	QUANT.
11	5.0.016.0321	PORCA TUBO TORN. ATLANTIC	1
12	5.0.025.0205	ORING 12,1x2,7 PORCA TUBO TORN.	1
13	5.0.016.0331	TUBO TORNEIRA AGUA CROM. ATLANTIC	1
14	5.0.000.0565	ORING 7,2X1,9 VEIO TORN. BR-03	1
15	5.0.000.0640	PONTEIRA TUBO AGUA	1
16	5.0.000.0148	ESPALHADOR PONTEIRA ÁGUA	1

44 - 5.0.000.0032 - BLOCO ENTRADA AGUA ECC-07 (AUT.+MAN)



ITEM Nº	CÓDIGO	DESIGNAÇÃO	QUANT.
1	5.0.016.0201	CORPO BLOCO AUT.+MAN. ECC-07	1
2	5.0.025.1386	JUNTA TEFLON 21X16,8X2	1
3	5.0.016.0231	VALVULA ANTI-RETORNO BLOCO ECC-07	1
4	5.0.016.0235	RACORD G3-8 x G1-8 BLOCO ECC-07	1
5	5.0.016.0234	MOLA VALVULA ANTI-RETORNO BLOCO ECC-07	1
6	4.0.000.0045	PORCA G3/8 LATAO (SEX. 21MM)	2
7	5.0.000.0315	JUNTA TEFLON 18X13,5X2MM	1
8	5.0.016.0220	VALVULA EXPANSÃO BLOCO ECC-07	1
9	5.0.016.0212	VALVULA ABERTURA MANUAL BLOCO ECC-07	1
10	5.0.016.0214	MOLA 8-16KG BLOCO ECC-07	1
11	5.0.016.0211	JUNTA TEFLON 24X19X2	1
12	5.0.016.0215	RACORD M20x1,5-G3/8 BLOCO ECC-07	1
13	5.0.016.0252	PERNO ENT. AGUA MAN BLOCO ECC-07	1
14	5.0.016.0251	ORING 4,9X1,9	2
15	5.0.025.7060	MOLA TUBO AGUA/VAPOR TORN. EVOL.	1
16	5.0.016.0254	GUIA MOLA ENT. AGUA MAN. BLOCO ECC-07	1
17	5.0.016.0255	HASTE ENT. AGUA MAN. BLOCO ECC-07	1
18	5.0.016.0256	PORCA HASTE ENT. AGUA MAN. BLOCO ECC-07	1

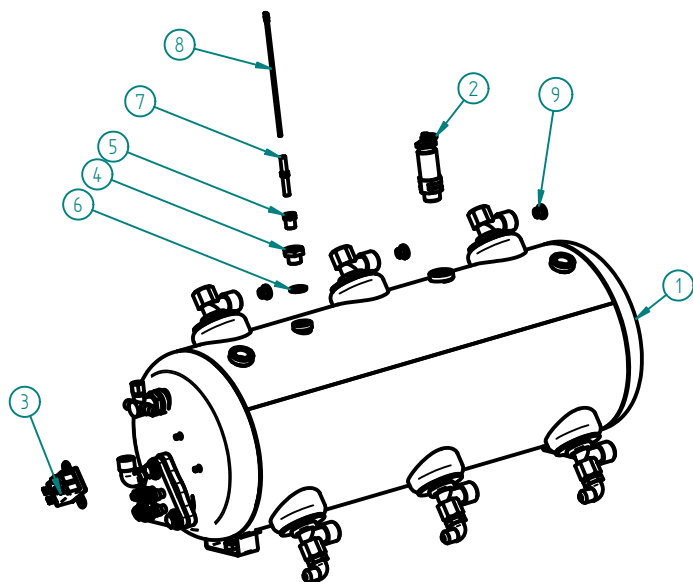
8 - 5.0.016.0220 - VALVULA EXPANSÃO BLOCO ECC-07



ITEM Nº	CODIGO	DESIGNAÇÃO	QUANT.
19	5.0.016.0222	CORPO VALVULA EXPAN. BLOCO ECC-07	1
20	5.0.016.0223	JUNTA VALVULA EXPAN. BLOCO ECC-07	1
21	5.0.016.0224	SUPORTE JUNTA BLOCO ECC-07	1
22	5.0.016.0214	MOLA 8-16KG BLOCO ECC-07	1
23	5.0.016.0225	ORING 21X17X2	1
24	5.0.016.0226	RACORD M22X1 VALVULA EXPAN. BLOCO ECC-07	1
25	5.0.016.0227	PORCA M22X1 LATAO	1

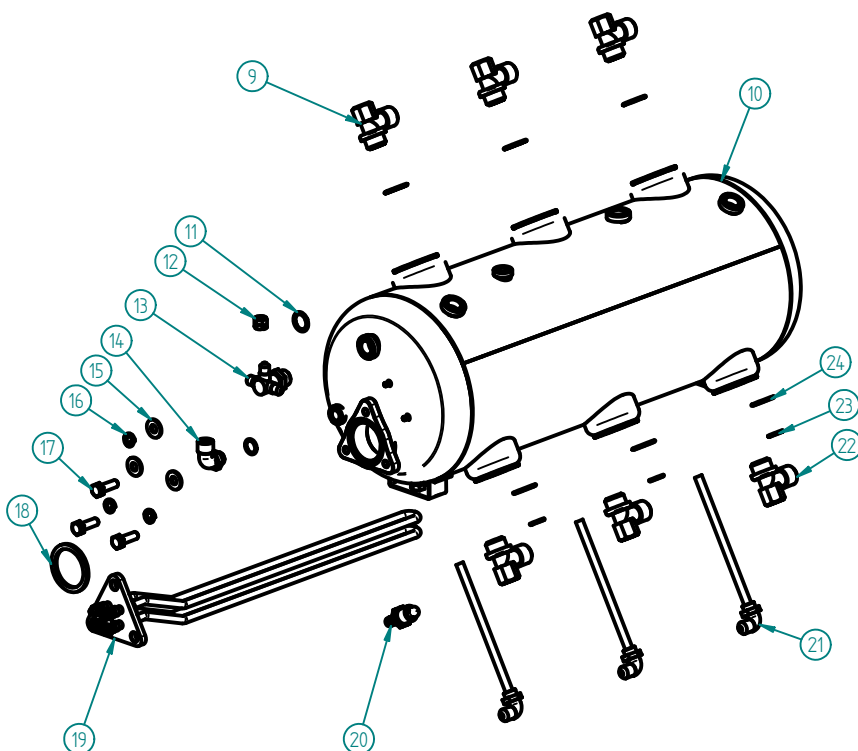
MÁQ. CAFÉ PRESTIGE III REVOL.

53 - CALDEIRA 12LT C/ ACESSORIOS



ITEM Nº	CÓDIGO	DESIGNAÇÃO	QUANT.
1	7.0.000.0516	CALDEIRA 3 GR 18 LT C/ ACESSORIOS	1
2	4.0.000.0051	VALVULA SEGURANÇA CALDEIRA	1
3	4.0.000.0250	TERMOSTATO SEGURANÇA 130°	1
4	4.0.160.0060	RACORD SONDA G1/4 NIQ.	1
5	4.0.160.0061	RACORD SONDA G1/8 NIQ.	1
6	5.0.000.0315	JUNTA TEFLON 18X13,5X2MM	1
7	5.0.000.0317	ISOLANTE TEFLON Sonda MAQ. CAFE	1
8	7.0.000.0760	SONDA ø2,5X135MM PRESTIGE	1
9	4.0.016.0003	REDUTOR CAUDAL 4,25MM	3

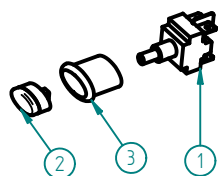
1 - 7.0.000.0513 -CALDEIRA 2 GR 12 LT C/ ACESSORIOS



ITEM Nº	CÓDIGO	DESIGNAÇÃO	QUANT.
9	5.0.000.0720	RACORD L G1/2-G1/2 (SUP. CALD. 12 MM)	3
10	7.0.000.0515	CALDEIRA 3GR 18LT	1
11	5.0.016.0303	JUNTA COBRE 22X17X2MM TORN. ECC-07	1
12	4.0.000.0150	TAMPAD G1/8F LATAO	1
13	4.0.000.0070	RACORD TRIPLIO G3/8-3xG1/8	1
14	4.0.000.0090	RACORD L G1/4-G3/8	1
15	7.2.000.0015	ANILHA PLANA 2X20X8,5 ZINC.	3
16	4.2.000.9147	ANILHA MOLA M8 ZINC. DIN127B	3
17	4.2.000.9086	PARAFUSO CAB. SEXT. M8X25 ZINC. DIN933	3
18	5.0.000.0307	JUNTA RESISTENCIA REDONDA	1
19	4.0.000.0217	RESISTENCIA TRIANGULAR 5000W 3GR	1
20	4.0.000.0188	RACORD DESCARGA CALDEIRA	1
21	7.0.000.0120	RACORD INJECTOR C/ TUBO	3
22	5.0.000.0723	RACORD T G1/2-G1/2-G1/4F (INF. CALD. 12 MM)	3
23	4.0.000.0013	ANILHA 13x17MM (G1/4) COBRE	4
24	4.0.000.0011	ANILHA 20X26MM (G1/2) COBRE	6

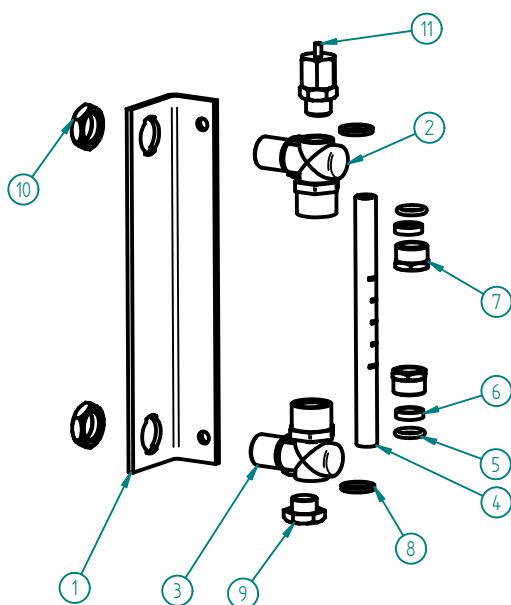
MÁQ. CAFÉ PRESTIGE III REVOL.

56 - INTERRUPTOR BIPOLAR CONJ.



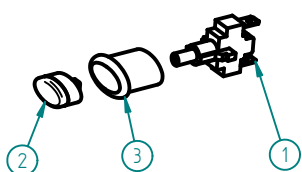
ITEM Nº	CÓDIGO	DESIGNAÇÃO	QUANT.
1	4.0.000.0513	INTERRUPTOR BIPOLAR E0070	1
2	4.0.000.0507	TASTO ELIPSE D16	1
3	4.0.000.0503	CAIXA ELIPSE D16	1

59 - 5.0.000.1020 - NIVEL CONJUNTO



ITEM Nº	CÓDIGO	DESIGNAÇÃO	QUANT.
1	7.0.000.0762	SUPORTE NIVEL MAQ. CAFE	1
2	5.0.000.0745	RACORD SUPERIOR NIVEL	1
3	5.0.000.0744	RACORD INFERIOR NIVEL	1
4	5.0.000.1017	VIDRO DO NIVEL	1
5	5.0.000.0560	DRING VIDRO NIVEL	2
6	5.0.000.0000	ANEL ESMAGAMENTO P/ NIVEL	2
7	5.0.000.0738	RACORD G3/8 FIXAÇÃO VIDRO NIVEL	2
8	5.0.000.0315	JUNTA TEFLON 18X13,5X2MM	2
9	4.0.000.0151	TAMPAO G1/4 LATAO	1
10	4.0.000.0045	PORCA G3/8 LATAO (SEXT. 21MM)	2
11	5.0.000.1002	VALVULA ANTI-VACUO	1

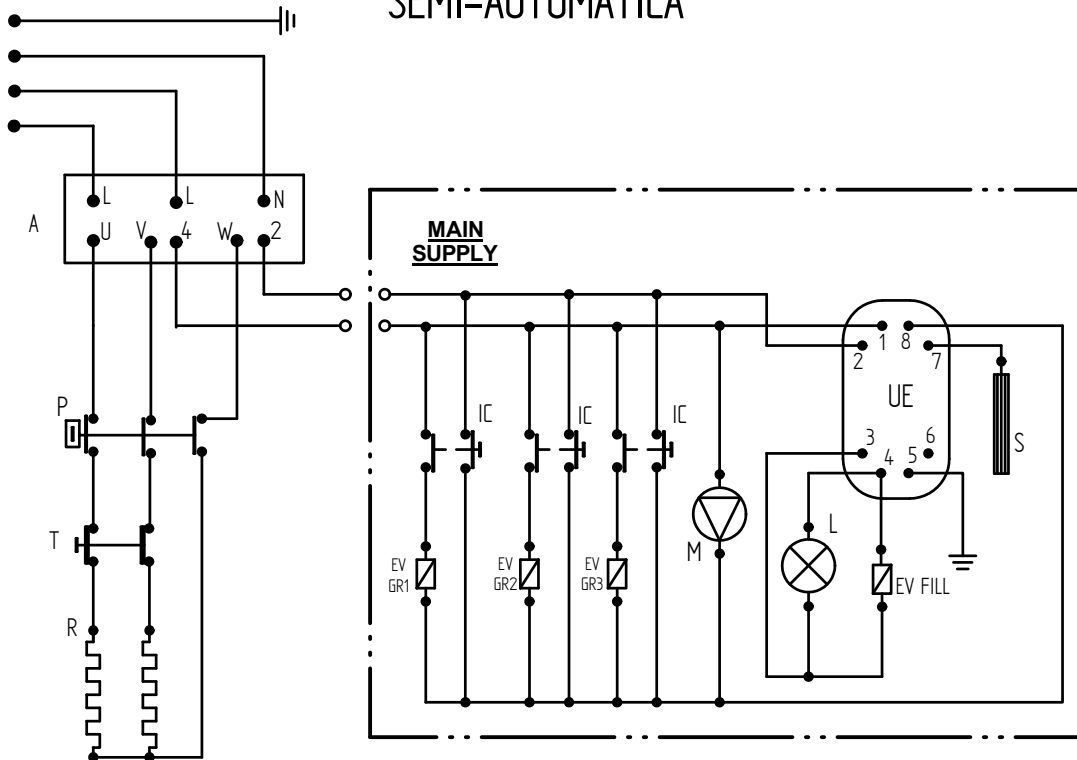
70 - INTERRUPTOR UNIPOLAR CONJ.



ITEM Nº	CÓDIGO	DESIGNAÇÃO	QUANT.
1	4.0.000.0510	INTERRUPTOR UNIPOLAR	1
2	4.0.000.0507	TASTO ELIPSE D16	1
3	4.0.000.0503	CAIXA ELIPSE D16	1

MÁQ. CAFÉ PRESTIGE III REVOL.

ESQUEMA ELECTRICO SEMI-AUTOMATICA



CONTROLO VOLUMETRICO (CV)

LEGENDA:

- A - Interruptor geral
- L - Sinalizador
- P - Pressostato
- T - Termostato
- R - Resistencia
- M - Electrobomba
- S - Sonda
- EV GR1 / GR2 / GR3 - Electrov. grupo1 / 2 / 3
- EV FILL - Electrov. entrada agua
- UE - Base detector de nivel
- IC - Interruptor de cafe

