



# MÁQUINA CAFÉ EXPRESSO



## MÁQ. CAFÉ PRESTIGE II REVOL. - 2.0.025.0008

**POTÊNCIA** ..... 3800 W  
*POWER*

**TENSÃO DE ALIMENTAÇÃO** ..... 220-230V / 400-2N - 50/60Hz  
*POWER SUPPLY*

**GRUPOS** ..... 2  
*GROUPS*

**CAPACIDADE DA CALDEIRA** ..... 12 L  
*BOLLER CAPACITY*

**TORNEIRAS DE AGUA / VAPOR** ..... 1 / 2  
*WATER TAP / STEAM TAP*

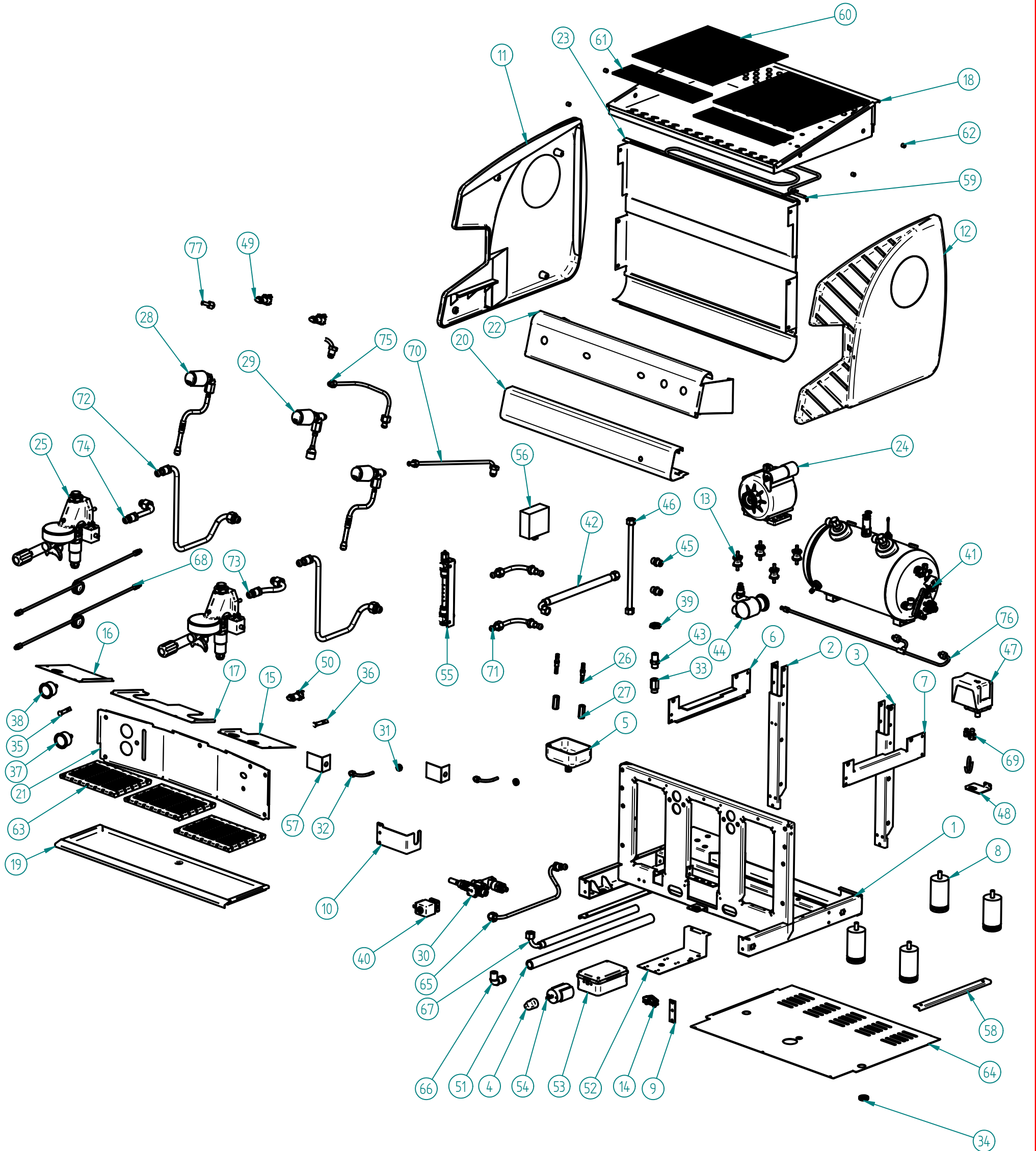
**PESO LIQUIDO** ..... 62 kg  
*NET WEIGHT*

**PESO BRUTO** ..... 72 kg  
*GROSS WEIGHT*

**DIMENSÕES (LxPxH)** ..... 720 x 660 x 565 mm  
*DIMENSIONS*

**DIMENSÕES DA EMBALAGEM (LxPxH)** ..... 825 x 690 x 580 mm  
*PACKAGE DIMENSIONS*

# MÁQ. CAFÉ PRESTIGE II REVOL.



## MÁQ. CAFÉ PRESTIGE II REVOL. - 2.0.025.0008

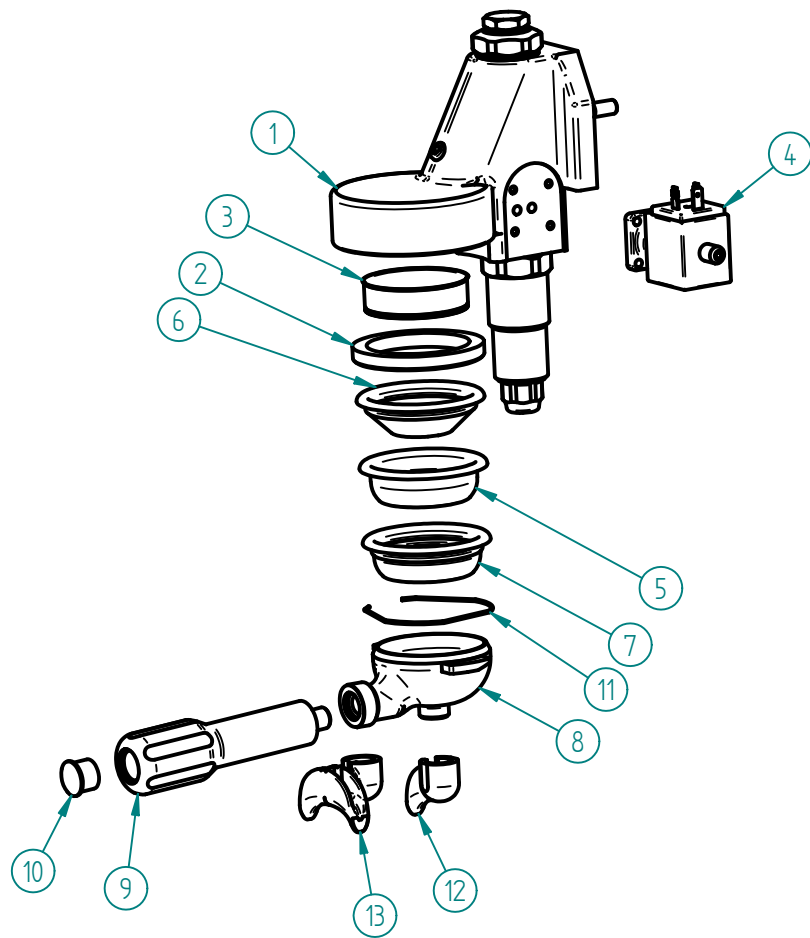
# MÁQ. CAFÉ PRESTIGE II REVOL.

## LISTA DE COMPONENTES E ACESSÓRIOS Spare parts list

| ITEM Nº | CÓDIGO       | DESIGNAÇÃO                                  | QUANT. | ITEM Nº | CÓDIGO       | DESIGNAÇÃO  | QUANT. |
|---------|--------------|---|--------|---------|--------------|---|--------|
| 1       | 7.0.025.0505 | CHASSI CONJUNTO PINT. PRESTIGE 2 REVOL.     | 1      | 40      | 5.0.000.0124 | ELECTROVAL. 2 VIAS 230V/50HZ-ENT. AGUA PARAL.               | 1      |
| 2       | 7.0.025.0080 | CANTO POSTERIOR ESQ. C/ PORCAS PRESTIGE     | 1      | 41      |              | CALDEIRA 12LT C/ ACESSORIOS                                 | 1      |
| 3       | 7.0.025.0100 | CANTO POSTERIOR DIR. C/ PORCAS PRESTIGE     | 1      | 42      | 5.0.000.0912 | TUBO LIGAÇÃO BOMBA C/ CURVA 285MM                           | 1      |
| 4       | 4.0.025.0015 | MANIPULO COMUTADOR                          | 1      | 43      | 4.0.000.0043 | RACORD G3/8-G3/8 (FILTRO ENT. AGUA)                         | 1      |
| 5       | 4.0.000.0840 | DEPOSITO ESGOTO PLASTICO                    | 1      | 44      | 5.0.000.0040 | BOMBA AGUA  | 1      |
| 6       | 7.0.025.0120 | REFORÇO LATERAL SUP. ESQ. PRESTIGE/ATLANTIC | 1      | 45      | 4.0.000.0115 | RACORD G3/8-G3/8 (BOMBA)                                    | 2      |
| 7       | 7.0.025.0110 | REFORÇO LATERAL SUP. DIR. PRESTIGE/ATLANTIC | 1      | 46      | 5.0.000.0910 | TUBO LIGAÇÃO BOMBA 285MM                                    | 1      |
| 8       | 4.0.000.0801 | PE MAQ. DE CAFE 50X80                       | 4      | 47      | 5.0.000.0680 | PRESSOSTATO 30A/400V 0,5-1,4BAR                             | 1      |
| 9       | 7.0.027.0167 | SUPORTE PAINEL COM. INF. PRESTIGE COMPACT   | 1      | 48      | 7.0.016.1060 | SUPORTE PRESSOSTATO MAQ. CAFE                               | 1      |
| 10      | 7.0.017.2050 | SUPORTE BLOCO DISTRIB. ATLANTIC 2 TALL CUPS | 1      | 49      |              | INTERRUPTOR BIPOLAR CONJ.                                   | 2      |
| 11      | 7.0.025.0190 | PAINEL LATERAL ESQ. PINT. PRESTIGE          | 1      | 50      |              | INTERRUPTOR UNIPOLAR CONJ.                                  | 1      |
| 12      | 7.0.025.0195 | PAINEL LATERAL DIR. PINT. PRESTIGE          | 1      | 51      | 4.0.000.0222 | TUBO ESGOTO CINZA   | 1      |
| 13      | 4.0.000.0032 | APOIO MOTOR                                 | 4      | 52      | 7.0.025.0545 | SUPORTE COMUTADOR PRESTIGE REVOL.                           | 1      |
| 14      | 4.0.000.0495 | CERRA CABOS PA 238                          | 1      | 53      | 4.0.000.0910 | CAIXA COMUTADOR MAQ. ZGR                                    | 1      |
| 15      | 7.0.025.0446 | BLINDAGEM DIREITA PRESTIGE EVOL.            | 1      | 54      | 5.0.000.0061 | COMUTADOR (3 POS.) MAQ. CAFE                                | 1      |
| 16      | 7.0.025.0444 | BLINDAGEM ESQ. PREST. EVOL.                 | 1      | 55      | 5.0.000.1020 | NIVEL CONJUNTO  | 1      |
| 17      | 7.0.025.0440 | BLINDAGEM GRUPO PRESTIGE 2 EVOL.            | 1      | 56      | 5.0.000.1035 | DETECTOR DE NIVEL LLD8C 230V                                | 1      |
| 18      | 7.0.025.0200 | TABULEIRO SUPERIOR PRESTIGE 2               | 1      | 57      | 7.0.025.0425 | BLINDAGEM ELECTROV. PRESTIGE EVOL.                          | 2      |
| 19      | 7.0.025.0210 | TABULEIRO INFERIOR PRESTIGE 2               | 1      | 58      | 7.0.025.0230 | PROTECÇÃO PAINEL LAT. PRESTIGE                              | 2      |
| 20      | 7.0.025.0530 | PAINEL COMANDO INF. CONJ. PRESTIGE 2 REVOL. | 1      | 59      | 5.0.000.0805 | RESISTENCIA ESCALDA CHAV. 2 GR 230V-200W                    | 1      |
| 21      | 7.0.025.0535 | PAINEL FRONTAL PRESTIGE 2 REVOL.            | 1      | 60      | 4.0.025.0110 | GRELHA PLASTICO 20X20                                       | 2      |
| 22      | 7.0.025.0537 | PAINEL COMANDO SUP. CONJ. PRESTIGE 2 REVOL. | 1      | 61      | 7.0.025.0240 | GRELHA PLASTICO 20X5 PRESTIGE/EUROPA                        | 2      |
| 23      | 7.0.025.0180 | PAINEL POSTERIOR ESTAMP. FIAMMA PRESTIGE 2  | 1      | 62      | 7.0.025.0198 | CASQUILHO GUIA TAB. SUP. ZINC. PRESTIGE                     | 4      |
| 24      | 5.0.000.0460 | MOTOR 230V/50HZ                             | 1      | 63      | 7.0.025.0217 | GRELHA TABULEIRO INF. PRESTIGE                              | 3      |
| 25      |              | GRUPO B-61 C/ ACESSORIOS                    | 2      | 64      | 7.0.025.0220 | BLINDAGEM FUNDO PRESTIGE 2                                  | 1      |
| 26      | 4.0.000.0195 | RACORD CAMPANULA DESCARGA GRUPO             | 2      | 65      | 7.0.000.0065 | TUBO BLOCO CALDEIRA   | 1      |
| 27      | 4.0.000.0190 | CAMPANULA DESCARGA GRUPO                    | 2      | 66      | 4.0.000.0845 | RACORD L DEPOSITO ESGOTO PLASTICO                           | 1      |
| 28      |              | TORNEIRA VAPOR ATLANTIC C/ ACESSORIOS       | 2      | 67      | 4.0.000.0818 | TUBO ALIMENTAÇÃO C/ CURVA 1500MM                            | 1      |
| 29      |              | TORNEIRA AGUA ATLANTIC C/ ACESSORIOS        | 1      | 68      | 7.0.000.0020 | TUBO CALDEIRA/BLOCO MANOMETRO 1GR/2GR                       | 2      |
| 30      | 5.0.000.0032 | BLOCO ENTRADA AGUA ECC-07 (AUT.+MAN.)       | 1      | 69      | 7.0.000.0051 | TUBO CALDEIRA PRESSOSTATO REVOL/ATLANTIC                    | 1      |
| 31      | 4.0.074.0015 | PASSA FIOS Nº1 PARA FURO Ø12,5MM            | 2      | 70      | 7.0.000.0042 | TUBO CALDEIRA TORN. VAPOR ESQ. ATLANTIC                     | 1      |
| 32      | 5.0.025.9562 | TUBO DESCARGA C/ PORCA GRUPO B-61           | 2      | 71      | 7.0.000.0053 | TUBO CALDEIRA NIVEL REVOL.                                  | 2      |
| 33      | 4.0.000.0040 | PORTA FILTRO ENT. AGUA C/ FILTRO NIPLESS    | 1      | 72      | 5.0.000.0947 | TUBO INFEROR CARTUCHO GRUPO 12mm                            | 2      |
| 34      | 4.0.005.0077 | PASSA FIOS J0011                            | 1      | 73      | 7.0.000.0054 | TUBO SUP. CART. 1ºGR (DIR.) REVOL.                          | 1      |
| 35      | 4.0.025.0130 | SINALIZADOR VERDE Ø10MM TERM. MACHO         | 1      | 74      | 5.0.025.6483 | TUBO SUPERIOR CART. 1ºGR (DIR) EVOL./2ºGR (ESQ/CENT) REVOL. | 1      |
| 36      | 4.0.025.0135 | SINALIZADOR LARANJA Ø10MM TERM. MACHO       | 1      | 75      | 7.0.000.0061 | TUBO CALDEIRA TORN. ÁGUA                                    | 1      |
| 37      | 5.0.000.0391 | MANOMETRO 0-16BAR                           | 1      | 76      | 7.0.000.0063 | TUBO BLOCO INJECTORES 2 GR.                                 | 1      |
| 38      | 5.0.000.0392 | MANOMETRO 0-2,5BAR                          | 1      | 77      | 7.0.000.0064 | TUBO CALDEIRA TORN. VAPOR ESQ.                              | 1      |
| 39      | 4.0.160.0063 | PORCA G3/8 LATAO NIQ. (SEXT. 27MM)          | 1      |         |              |   |        |

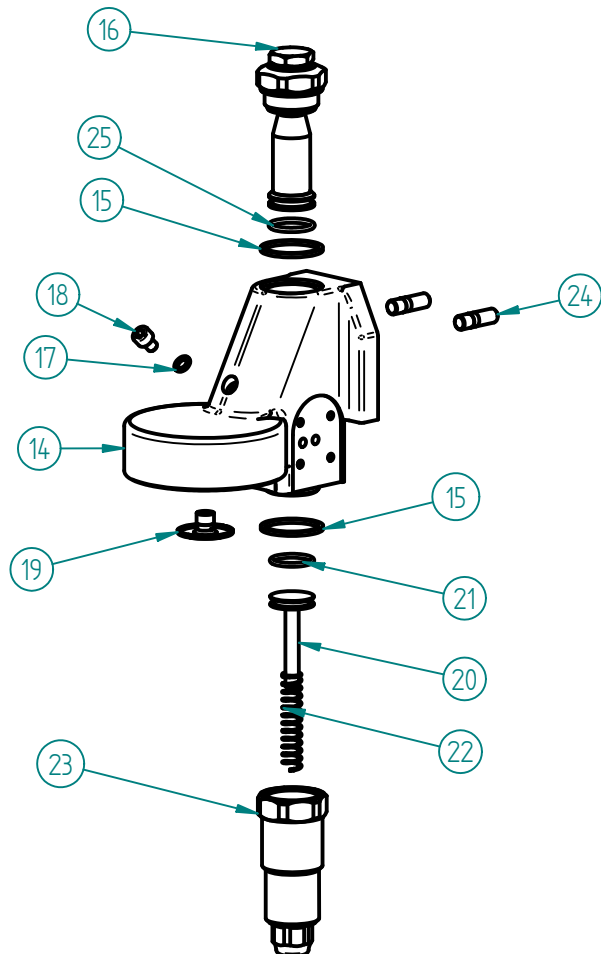
# MÁQ. CAFÉ PRESTIGE II REVOL.

## 25 - GRUPO B-61 C/ ACESSORIOS



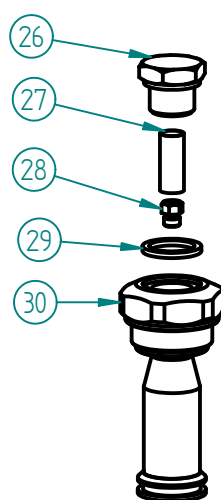
| ITEM Nº | CÓDIGO       | DESIGNAÇÃO                                      | QUANT. |
|---------|--------------|---|--------|
| 1       | 4.0.025.0208 | GRUPO B-61                                      | 1      |
| 2       | 5.0.025.0012 | JUNTA PORTA FILTRO 58X74X8,5MM (GR B-61/ECC-07) | 1      |
| 3       | 5.0.025.0010 | CRIVO GRUPO B-61/ECC-07                         | 1      |
| 4       | 5.0.000.0123 | ELECTROVALVULA 3 VIAS 230V - GRUPO              | 1      |
| 5       | 5.0.000.0167 | FILTRO CEGO                                     | 1      |
| 6       | 5.0.000.0170 | FILTRO 1 BICA 6GR                               | 1      |
| 7       | 5.0.000.0173 | FILTRO 2 BICAS 12 GR                            | 1      |
| 8       | 5.0.000.0657 | PORTA FILTRO INCLIN. - FIX. 6 MM                | 1      |
| 9       | 5.0.000.0655 | PUNHO PORTA FILTRO INCLIN.                      | 1      |
| 10      | 5.0.000.0654 | TAMPA PUNHO PORTA FILTRO INCLIN.                | 1      |
| 11      | 5.0.000.0411 | MOLA PORTA FILTRO 1,2MM                         | 1      |
| 12      | 5.0.000.0104 | DISTRIBUIDOR 1 BICA CURVO                       | 1      |
| 13      | 5.0.000.0106 | DISTRIBUIDOR 2 BICAS                            | 1      |

### 1 - 4.0.025.0208 - GRUPO B-61



| ITEM Nº | CÓDIGO       | DESIGNAÇÃO                                   | QUANT. |
|---------|--------------|--|--------|
| 14      | 5.0.025.0030 | CORPO GRUPO B-61                             | 1      |
| 15      | 5.0.025.0002 | JUNTA TEFLON 35X30X2                         | 2      |
| 16      | 5.0.025.0001 | CONJUNTO INJECTOR GRUPO B-61                 | 1      |
| 17      | 5.0.025.0015 | JUNTA TEFLON 10X6X1                          | 1      |
| 18      | 5.0.025.0003 | PARAFUSO UMBRACO M6X10 INOX (GR B-61/ECC-07) | 1      |
| 19      | 5.0.025.0009 | DISTRIBUIDOR GRUPO B-61/ECC-07               | 1      |
| 20      | 5.0.025.0004 | PISTON INFUSOR GRUPO B-61                    | 1      |
| 21      | 5.0.025.0005 | ORING PISTON INFUSOR GRUPO B-61              | 1      |
| 22      | 5.0.025.0006 | MOLA INFUSOR GRUPO B-61                      | 1      |
| 23      | 5.0.025.0007 | CORPO INFUSOR GRUPO B-61                     | 1      |
| 24      | 5.0.025.0031 | PERNO FIXAÇÃO M8X27 GR B-61                  | 2      |
| 25      | 5.0.025.0026 | ORING RACORD SUPORTE INJECTOR                | 1      |

### 16 - 5.0.025.0001 - CONJUNTO INJECTOR GRUPO B-61

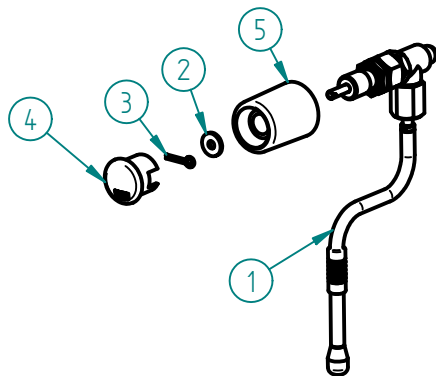


| ITEM Nº | CODIGO       | DESIGNAÇÃO                           | QUANT. |
|---------|--------------|--------------------------------------|--------|
| 26      | 5.0.025.0021 | TAMPAO G3/8 CROM. (GR B-61/GR EC-07) | 1      |
| 27      | 5.0.025.0023 | FITRO INOX INJECTOR                  | 1      |
| 28      | 5.0.025.0024 | INJECTOR 0.8 M6X0,75 (GR B-61)       | 1      |
| 29      | 5.0.025.0022 | JUNTA TEFLON 22X17X2                 | 1      |
| 30      | 5.0.025.0025 | RACORD SUPORTE INJECTOR GR B-61      | 1      |



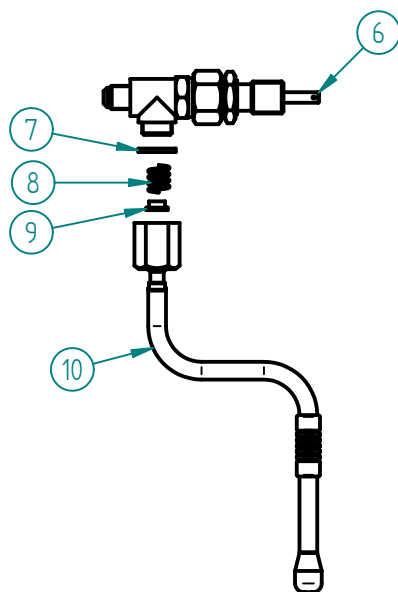
# MÁQ. CAFÉ PRESTIGE II REVOL.

## 28 - TORNEIRA VAPOR ATLANTIC C/ ACESSORIOS



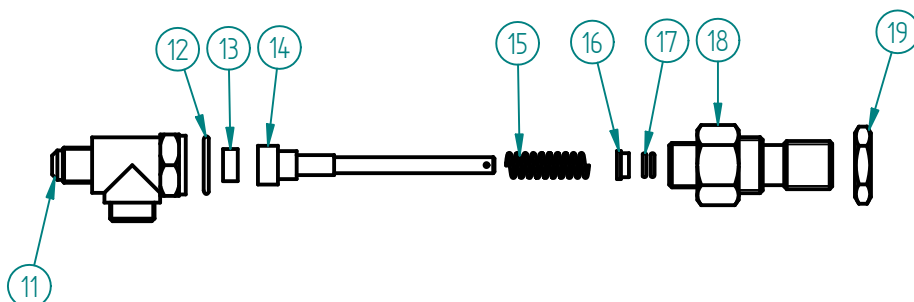
| ITEM Nº | CODIGO       | DESIGNAÇÃO                               | QUANT. |
|---------|--------------|--|--------|
| 1       | 4.0.016.0020 | TORNEIRA ECC-07 G1/4-G1/8F (CONJ. VAPOR) | 1      |
| 2       | 4.0.016.0024 | ANILHA LATAO MAN. TORN. ECC-07           | 1      |
| 3       | 4.0.016.0025 | GOLPILHA INOX MAN. TORN. ECC-07          | 1      |
| 4       | 4.0.016.0027 | TAMPAO MAN. TORN. ECC-07 (VAPOR)         | 1      |
| 5       | 4.0.016.0023 | MANIPULO TORNEIRA ECC-07                 | 1      |

1 - 4.0.016.0020 - TORNEIRA ECC-07 G1/4-G1/8F (CONJ. VAPOR)



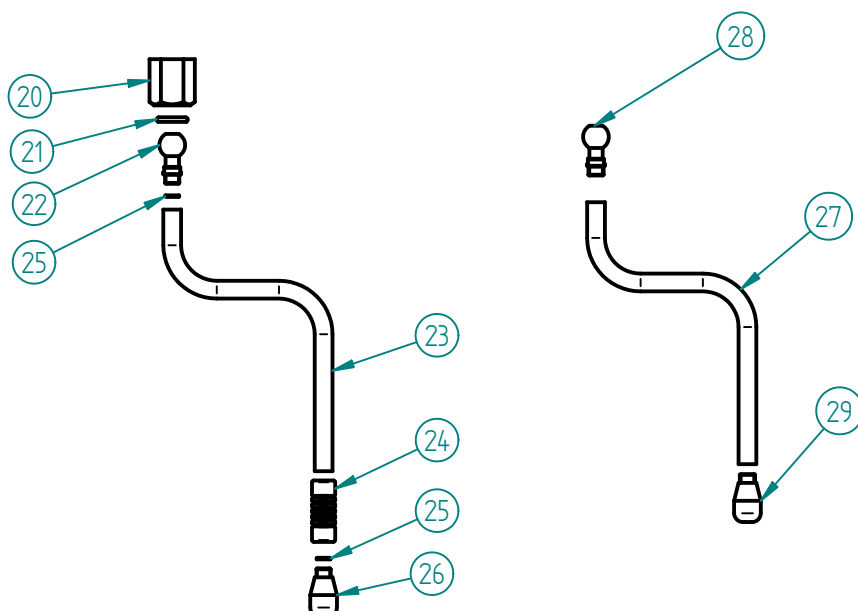
| ITEM Nº | CODIGO       | DESIGNAÇÃO                            | QUANT. |
|---------|--------------|---------------------------------------|--------|
| 6       | 5.0.016.0350 | TORNEIRA ECC-07 G1/4-G1/8F            | 1      |
| 7       | 5.0.025.1386 | JUNTA TEFLON 21X16,8X2                | 1      |
| 8       | 5.0.025.7060 | MOLA TUBO AGUA/VAPOR TORN. EVOL.      | 1      |
| 9       | 5.0.025.6508 | GUIA MOLA TUBO AGUA/VAPOR TORN. EVOL. | 1      |
| 10      | 5.0.016.0320 | TUBO TORNEIRA VAPOR ATLANTIC (CONJ.)  | 1      |

6 - 5.0.016.0350 - TORNEIRA ECC-07 G1/4-G1/8F



| ITEM Nº | CODIGO       | DESIGNAÇÃO                         | QUANT. |
|---------|--------------|------------------------------------|--------|
| 11      | 5.0.016.0300 | CORPO TORNEIRA ECC-07              | 1      |
| 12      | 5.0.016.0303 | JUNTA COBRE 22X17X2MM TORN. ECC-07 | 1      |
| 13      | 5.0.016.0301 | VEDANTE BORRACHA TORN. ECC-07      | 1      |
| 14      | 5.0.016.0308 | VEIO TORNEIRA ECC-07               | 1      |
| 15      | 5.0.016.0302 | MOLA VEIO TORN. ECC-07             | 1      |
| 16      | 5.0.016.0305 | CASQUILHO VEIO TORN. ECC-07        | 1      |
| 17      | 5.0.016.0306 | ORING VEIO TORN. ECC-07            | 2      |
| 18      | 5.0.016.0304 | RACORD FRONTAL TORN. ECC-07        | 1      |
| 19      | 4.0.155.0015 | PORCA G1/2 LATAO                   | 1      |

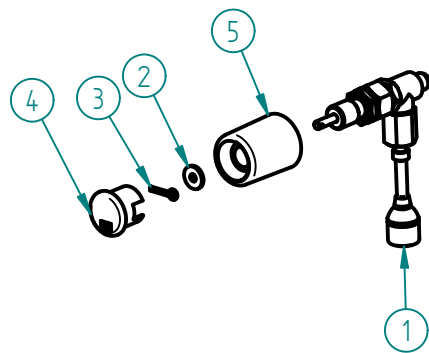
10 - 5.0.016.0320 - TUBO TORNEIRA VAPOR ATLANTIC (CONJ.)



| ITEM Nº | CODIGO       | DESIGNAÇÃO                                | QUANT. |
|---------|--------------|---|--------|
| 20      | 5.0.016.0321 | PORCA TUBO TORN. ATLANTIC                 | 1      |
| 21      | 5.0.025.0205 | ORING 12,1x2,7 PORCA TUBO TORN.           | 1      |
| 22      | 5.0.016.0322 | ROTULA TUBO TORN. ATLANTIC M8X1           | 1      |
| 23      | 5.0.016.0324 | TUBO TORNEIRA VAPOR ATLANTIC M8X1         | 1      |
| 24      | 4.0.000.0814 | PINÇA ISOLANTE TUBO VAPOR 10MM            | 1      |
| 25      | 5.0.016.0323 | ORING 6X1 TUBO VAPOR ATLANTIC             | 2      |
| 26      | 5.0.016.0325 | ESPALHADOR VAPOR TORN. ATLANTIC M8X1      | 1      |
| 27      | 5.0.016.0327 | TUBO TORNEIRA VAPOR ATLANTIC M8,5X0,75    | 1      |
| 28      | 5.0.016.0326 | ROTULA TUBO TORN. ATLANTIC M8,5X0,75      | 1      |
| 29      | 5.0.016.0328 | ESPALHADOR VAPOR TORN. ATLANTIC M8,5X0,75 | 1      |

# MÁQ. CAFÉ PRESTIGE II REVOL.

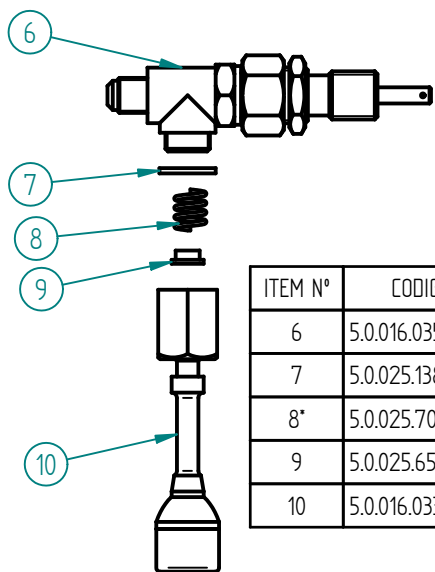
## 29 - TORNEIRA AGUA ATLANTIC C/ ACESSORIOS



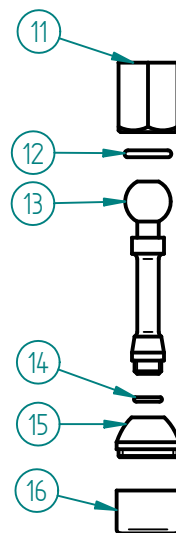
| ITEM Nº | CODIGO       | DESIGNAÇÃO                              | QUANT. |
|---------|--------------|---|--------|
| 1       | 4.0.016.0021 | TORNEIRA ECC-07 G1/4-G1/8F (CONJ. AGUA) | 1      |
| 2       | 4.0.016.0024 | ANILHA LATAO MAN. TORN. ECC-07          | 1      |
| 3       | 4.0.016.0025 | GOLPILHA INOX MAN. TORN. ECC-07         | 1      |
| 4       | 4.0.016.0028 | TAMPAO MAN. TORN. ECC-07 (AGUA)         | 1      |
| 5       | 4.0.016.0023 | MANIPULO TORNEIRA ECC-07                | 1      |

1 - 4.0.016.0021 - TORNEIRA ECC-07 G1/4-G1/8F (CONJ. AGUA)

10 - 5.0.016.0330 - TUBO TORNEIRA AGUA ATLANTIC (CONJ.)

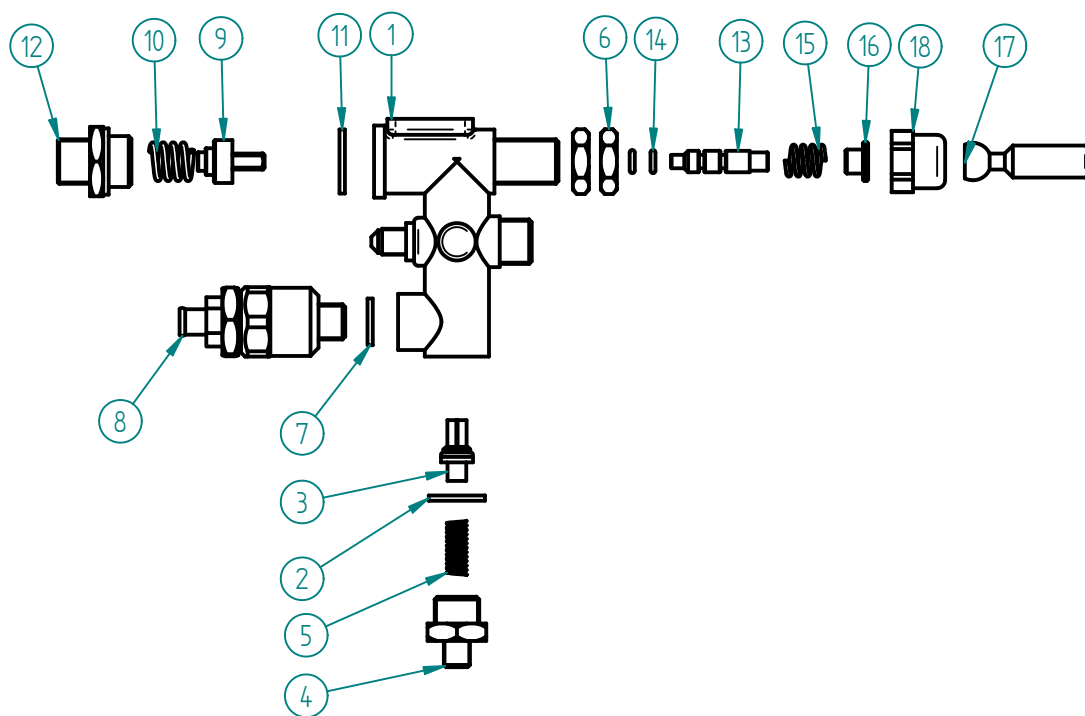


| ITEM Nº | CODIGO       | DESIGNAÇÃO                            | QUANT. |
|---------|--------------|---------------------------------------|--------|
| 6       | 5.0.016.0350 | TORNEIRA ECC-07 G1/4-G1/8F            | 1      |
| 7       | 5.0.025.1386 | JUNTA TEFLON 21X16,8X2                | 1      |
| 8*      | 5.0.025.7060 | MOLA TUBO AGUA/VAPOR TORN. EVOL.      | 1      |
| 9       | 5.0.025.6508 | GUIA MOLA TUBO AGUA/VAPOR TORN. EVOL. | 1      |
| 10      | 5.0.016.0330 | TUBO TORNEIRA AGUA ATLANTIC (CONJ.)   | 1      |



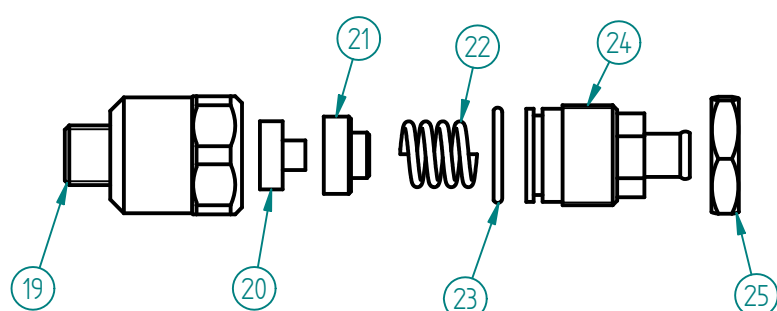
| ITEM Nº | CODIGO       | DESIGNAÇÃO                        | QUANT. |
|---------|--------------|-----------------------------------|--------|
| 11      | 5.0.016.0321 | PORCA TUBO TORN. ATLANTIC         | 1      |
| 12      | 5.0.025.0205 | ORING 12,1x2,7 PORCA TUBO TORN.   | 1      |
| 13      | 5.0.016.0331 | TUBO TORNEIRA AGUA CROM. ATLANTIC | 1      |
| 14      | 5.0.000.0565 | ORING 7,2X1,9 VEIO TORN. BR-03    | 1      |
| 15      | 5.0.000.0640 | PONTEIRA TUBO ÁGUA                | 1      |
| 16      | 5.0.000.0148 | ESPALHADOR PONTEIRA ÁGUA          | 1      |

## 30 - 5.0.000.0032 - BLOCO ENTRADA AGUA ECC-07 (AUT.+MAN)



| ITEM Nº | CÓDIGO       | DESIGNAÇÃO                              | QUANT. |
|---------|--------------|---|--------|
| 1       | 5.0.016.0201 | CORPO BLOCO AUT.+MAN. ECC-07            | 1      |
| 2       | 5.0.025.1386 | JUNTA TEFLON 21X16,8X2                  | 1      |
| 3       | 5.0.016.0231 | VALVULA ANTI-RETORNO BLOCO ECC-07       | 1      |
| 4       | 5.0.016.0235 | RACORD G3-8 x G1-8 BLOCO ECC-07         | 1      |
| 5       | 5.0.016.0234 | MOLA VALVULA ANTI-RETORNO BLOCO ECC-07  | 1      |
| 6       | 4.0.000.0045 | PORCA G3/8 LATAO (SEXT. 21MM)           | 2      |
| 7       | 5.0.000.0315 | JUNTA TEFLON 18X13,5X2MM                | 1      |
| 8       | 5.0.016.0220 | VALVULA EXPANSAO BLOCO ECC-07           | 1      |
| 9       | 5.0.016.0212 | VALVULA ABERTURA MANUAL BLOCO ECC-07    | 1      |
| 10      | 5.0.016.0214 | MOLA 8-16KG BLOCO ECC-07                | 1      |
| 11      | 5.0.016.0211 | JUNTA TEFLON 24X19X2                    | 1      |
| 12      | 5.0.016.0215 | RACORD M20x1,5-G3/8 BLOCO ECC-07        | 1      |
| 13      | 5.0.016.0252 | PERNO ENT. AGUA MAN BLOCO ECC-07        | 1      |
| 14      | 5.0.016.0251 | ORING 4,9X1,9                           | 2      |
| 15      | 5.0.025.7060 | MOLA TUBO AGUA/VAPOR TORN. EVOL.        | 1      |
| 16      | 5.0.016.0254 | GUIA MOLA ENT. AGUA MAN. BLOCO ECC-07   | 1      |
| 17      | 5.0.016.0255 | HASTE ENT. AGUA MAN. BLOCO ECC-07       | 1      |
| 18      | 5.0.016.0256 | PORCA HASTE ENT. AGUA MAN. BLOCO ECC-07 | 1      |

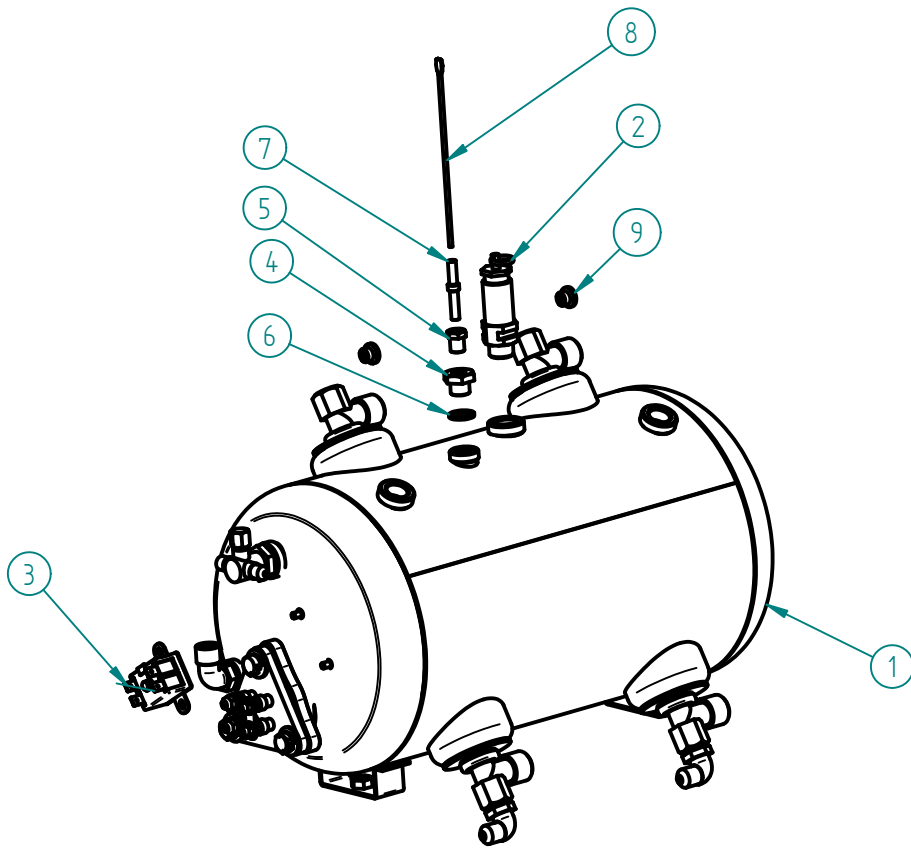
8 - 5.0.016.0220 - VALVULA EXPANSÃO BLOCO ECC-07



| ITEM Nº | CODIGO       | DESIGNAÇÃO                               | QUANT. |
|---------|--------------|--|--------|
| 19      | 5.0.016.0222 | CORPO VALVULA EXPAN. BLOCO ECC-07        | 1      |
| 20      | 5.0.016.0223 | JUNTA VALVULA EXPAN. BLOCO ECC-07        | 1      |
| 21      | 5.0.016.0224 | SUPORTE JUNTA BLOCO ECC-07               | 1      |
| 22      | 5.0.016.0214 | MOLA 8-16KG BLOCO ECC-07                 | 1      |
| 23      | 5.0.016.0225 | ORING 21X17X2                            | 1      |
| 24      | 5.0.016.0226 | RACORD M22X1 VALVULA EXPAN. BLOCO ECC-07 | 1      |
| 25      | 5.0.016.0227 | PORCA M22X1 LATAO                        | 1      |

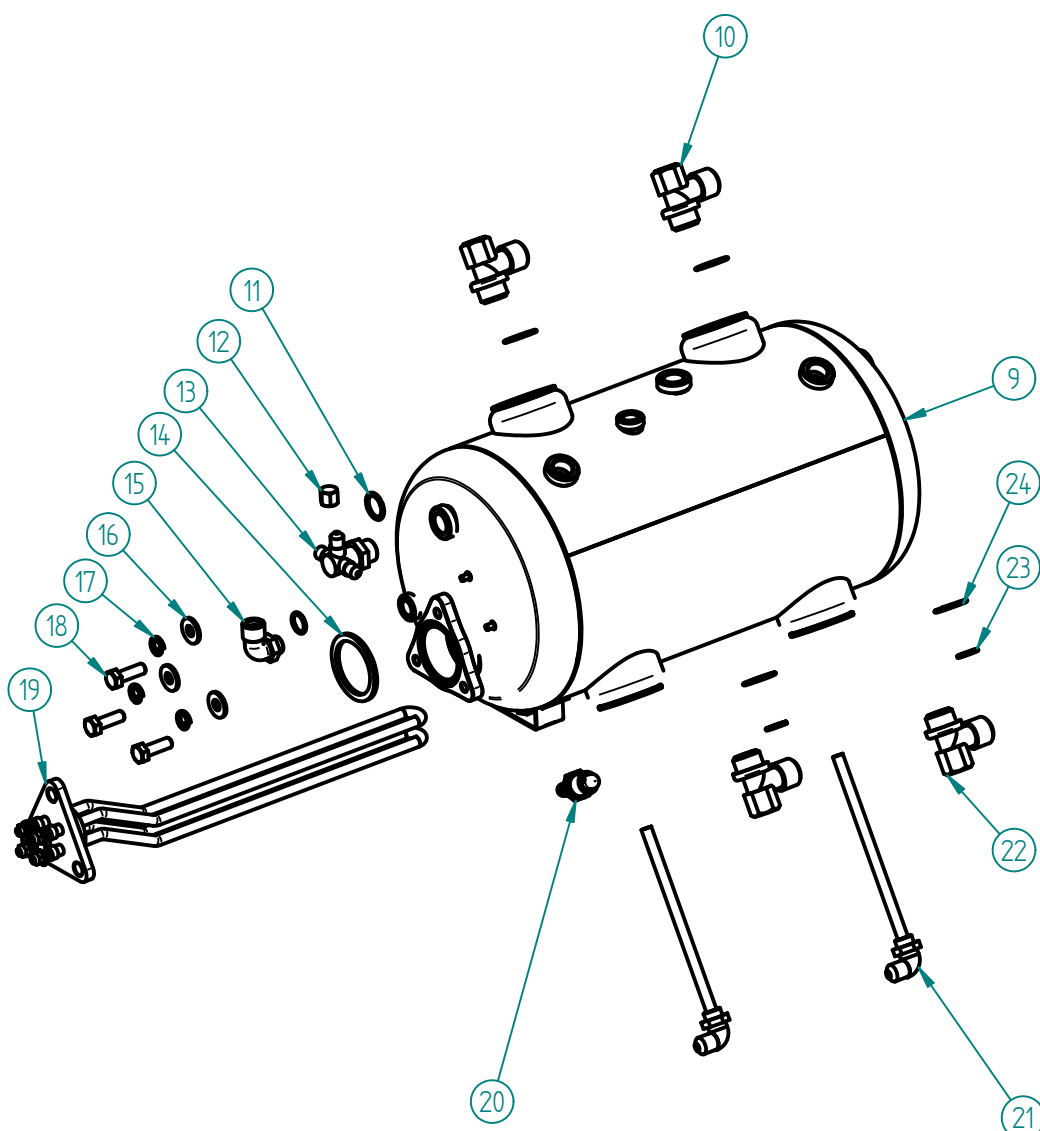
# MÁQ. CAFÉ PRESTIGE II REVOL.

## 41 - CALDEIRA 12LT C/ ACESSORIOS



| ITEM Nº | CÓDIGO       | DESIGNAÇÃO                        | QUANT. |
|---------|--------------|-----------------------------------|--------|
| 1       | 7.0.000.0513 | CALDEIRA 2 GR 12 LT C/ ACESSORIOS | 1      |
| 2       | 4.0.000.0051 | VALVULA SEGURANÇA CALDEIRA        | 1      |
| 3       | 4.0.000.0250 | TERMOSTATO SEGURANÇA 130°         | 1      |
| 4       | 4.0.160.0060 | RACORD SONDA G1/4 NIQ.            | 1      |
| 5       | 4.0.160.0061 | RACORD SONDA G1/8 NIQ.            | 1      |
| 6       | 5.0.000.0315 | JUNTA TEFLON 18X13,5X2MM          | 1      |
| 7       | 5.0.000.0317 | ISOLANTE TEFLON SONDA MAQ. CAFE   | 1      |
| 8       | 7.0.000.0760 | SONDA ø2,5X135MM PRESTIGE         | 1      |
| 9       | 4.0.016.0003 | REDUTOR CAUDAL 4,25MM             | 2      |

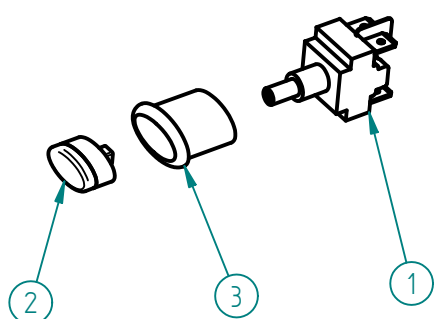
1 - 7.0.000.0513 -CALDEIRA 2 GR 12 LT C/ ACESSORIOS



| ITEM Nº | CÓDIGO       | DESIGNAÇÃO                                  | QUANT. |
|---------|--------------|---|--------|
| 9       | 7.0.000.0512 | CALDEIRA 2 GR 12 LT                         | 1      |
| 10      | 5.0.000.0720 | RACORD L G1/2-G1/2 (SUP. CALD. 12 MM)       | 2      |
| 11      | 5.0.016.0303 | JUNTA COBRE 22X17X2MM TORN. ECC-07          | 1      |
| 12*     | 4.0.000.0150 | TAMPAO G1/8F LATAO                          | 1      |
| 13      | 4.0.000.0070 | RACOR TRIPLO G3/8-3xG1/8                    | 1      |
| 14      | 5.0.000.0307 | JUNTA RESISTENCIA REDONDA                   | 1      |
| 15      | 4.0.000.0090 | RACORD L G1/4-G3/8                          | 1      |
| 16      | 7.2.000.0015 | ANILHA PLANA 2X20X8,5 ZINC.                 | 3      |
| 17      | 4.2.000.9147 | ANILHA MOLA M8 ZINC. DIN127B                | 3      |
| 18      | 4.2.000.9086 | PARAFUSO CAB. SEXT. M8X25 ZINC. DIN933      | 3      |
| 19      | 5.0.000.0802 | RESISTENCIA TRIANGULAR 3500W 2 GR           | 1      |
| 20      | 4.0.000.0188 | RACORD DESCARGA CALDEIRA                    | 1      |
| 21      | 7.0.000.0120 | RACORD INJECTOR C/ TUBO                     | 2      |
| 22      | 5.0.000.0723 | RACORD T G1/2-G1/2-G1/4F (INF. CALD. 12 MM) | 2      |
| 23      | 4.0.000.0013 | ANILHA 13x17MM (G1/4) COBRE                 | 3      |
| 24      | 4.0.000.0011 | ANILHA 20X26MM (G1/2) COBRE                 | 4      |

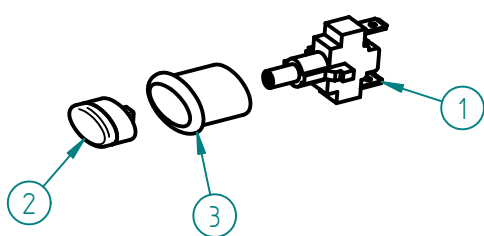
# MÁQ. CAFÉ PRESTIGE II REVOL.

## 49 - INTERRUPTOR BIPOLAR CONJ.



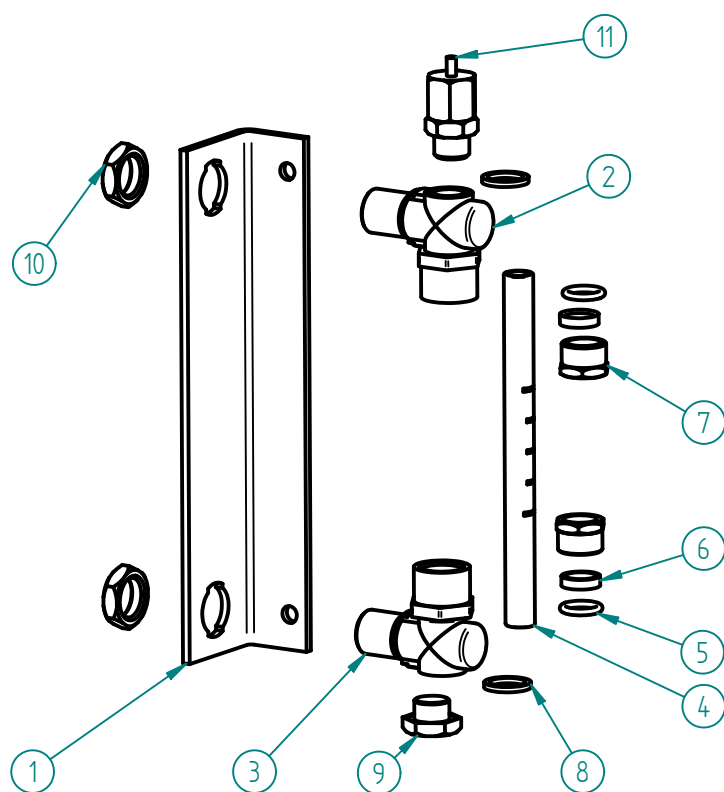
| ITEM N° | CODIGO       | DESIGNAÇÃO                | QUANT. |
|---------|--------------|---------------------------|--------|
| 1       | 4.0.000.0513 | INTERRUPTOR BIPOLAR E0070 | 1      |
| 2       | 4.0.000.0507 | TASTO ELIPSE D16          | 1      |
| 3       | 4.0.000.0503 | CAIXA ELIPSE D16          | 1      |

## 50 - INTERRUPTOR UNIPOLAR CONJ.



| ITEM N° | CÓDIGO       | DESIGNAÇÃO           | QUANT. |
|---------|--------------|----------------------|--------|
| 1       | 4.0.000.0510 | INTERRUPTOR UNIPOLAR | 1      |
| 2       | 4.0.000.0507 | TASTO ELIPSE D16     | 1      |
| 3       | 4.0.000.0503 | CAIXA ELIPSE D16     | 1      |

## 55 - 5.0.000.1020 - NIVEL CONJUNTO

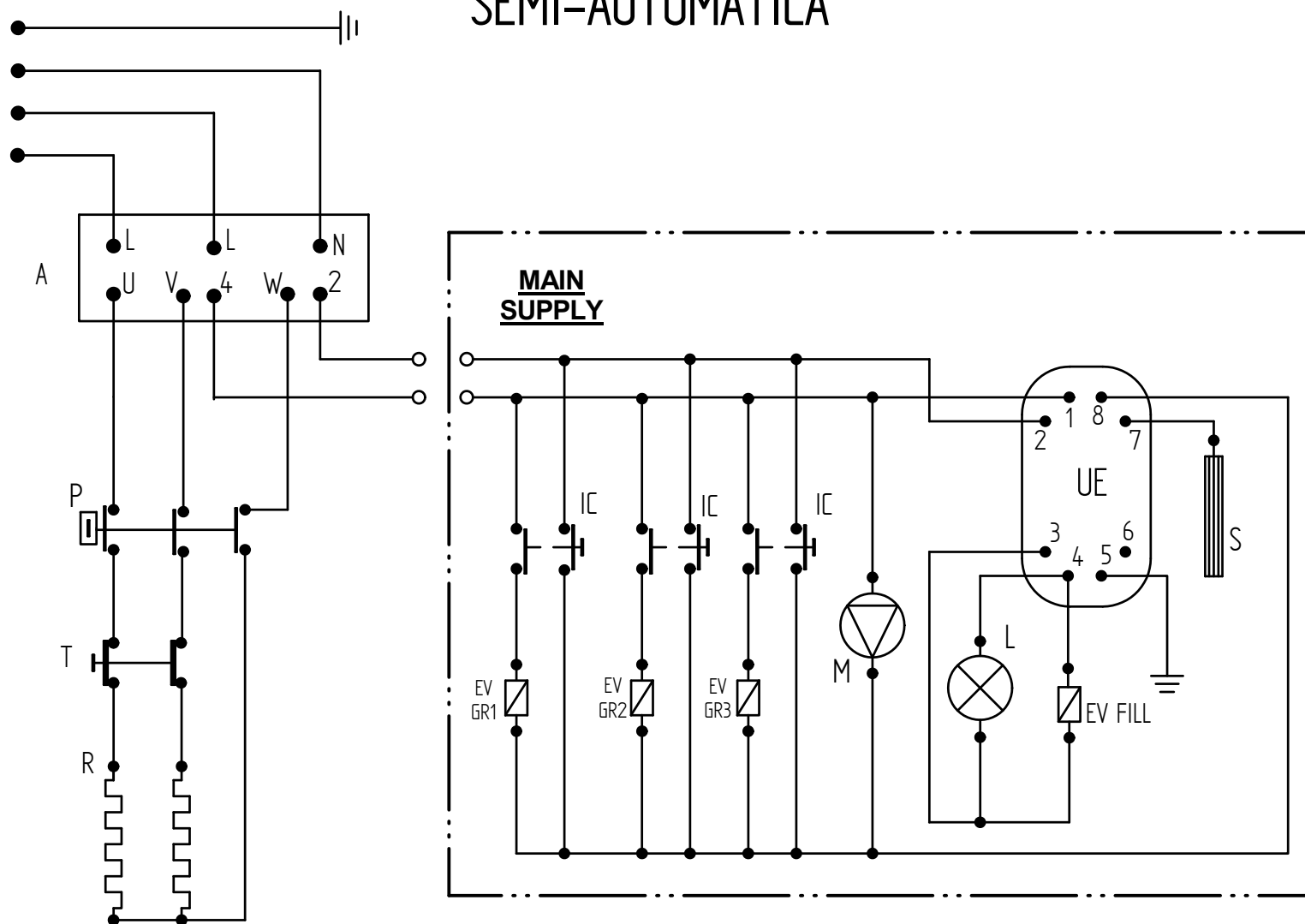


| ITEM N° | CÓDIGO       | DESIGNAÇÃO                      | QUANT. |
|---------|--------------|---------------------------------|--------|
| 1       | 7.0.000.0762 | SUPORTE NIVEL MAQ. CAFE         | 1      |
| 2       | 5.0.000.0745 | RACORD SUPERIOR NIVEL           | 1      |
| 3       | 5.0.000.0744 | RACORD INFERIOR NIVEL           | 1      |
| 4       | 5.0.000.1017 | VIDRO DO NIVEL                  | 1      |
| 5       | 5.0.000.0560 | ORING VIDRO NIVEL               | 2      |
| 6       | 5.0.000.0000 | ANEL ESMAGAMENTO P/ NIVEL       | 2      |
| 7       | 5.0.000.0738 | RACORD G3/8 FIXAÇÃO VIDRO NIVEL | 2      |
| 8       | 5.0.000.0315 | JUNTA TEFLON 18X13,5X2MM        | 2      |
| 9       | 4.0.000.0151 | TAMPAO G1/4 LATAO               | 1      |
| 10      | 4.0.000.0045 | PORCA G3/8 LATAO (SEXT. 21MM)   | 2      |
| 11      | 5.0.000.1002 | VALVULA ANTI-VACUO              | 1      |



# MÁQ. CAFÉ PRESTIGE II REVOL.

## ESQUEMA ELECTRICO SEMI-AUTOMATICA



## CONTROLO VOLUMETRICO (CV)

**LEGENDA:**

- A - Interruptor geral
- L - Sinalizador
- P - Pressostato
- T - Termostato
- R - Resistencia
- M - Electrobomba
- S - Sonda
- EV GR1 / GR2 / GR3 - Electrov. grupo1 / 2 / 3
- EV FILL - Electrov. entrada agua
- UE - Base detector de nivel
- IC - Interruptor de cafe

