



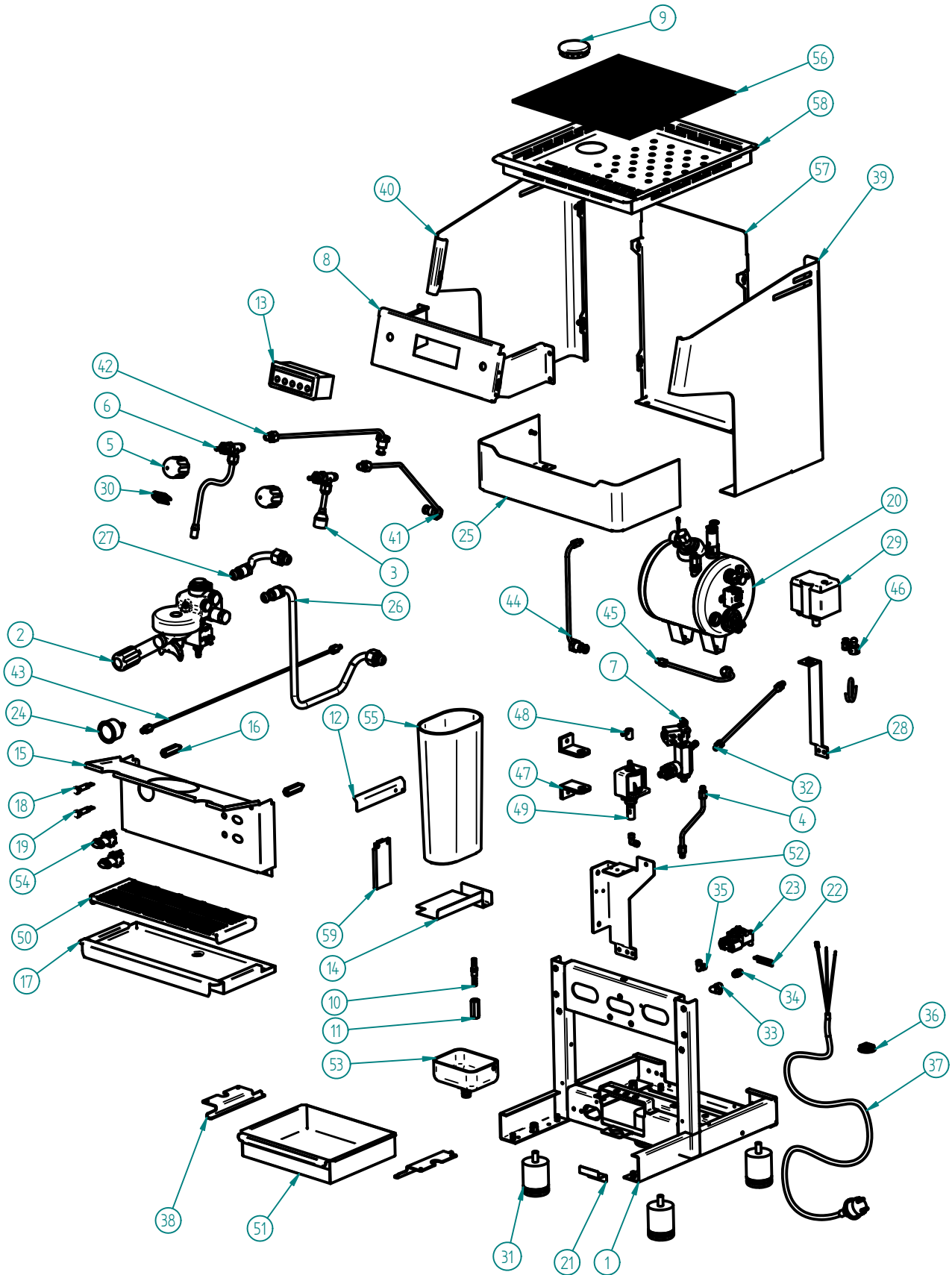
# MÁQUINA CAFÉ HOUSE & OFFICE



## MÁQ. CAFÉ MARINA CV DI - 2.0.002.0006

<b>POTÊNCIA</b> .....	<b>1800 W</b>
<i>POWER</i>	
<b>TENSÃO DE ALIMENTAÇÃO</b> .....	<b>230V-50Hz</b>
<i>POWER SUPPLY</i>	
<b>GRUPOS</b> .....	<b>1</b>
<i>GROUPS</i>	
<b>CAPACIDADE DA CALDEIRA</b> .....	<b>3 L</b>
<i>BOLLER CAPACITY</i>	
<b>TORNEIRAS DE AGUA / VAPOR</b> .....	<b>1 / 1</b>
<i>WATER TAP / STEAM TAP</i>	
<b>PESO LIQUIDO</b> .....	<b>31 kg</b>
<i>NET WEIGHT</i>	
<b>PESO BRUTO</b> .....	<b>33,5 kg</b>
<i>GROSS WEIGHT</i>	
<b>DIMENSÕES (LxPxH)</b> .....	<b>375 x 530 x 485 mm</b>
<i>DIMENSIONS</i>	
<b>DIMENSÕES DA EMBALAGEM (LxPxH)</b> .....	<b>490 x 555 x 595 mm</b>
<i>PACKAGE DIMENSIONS</i>	

# MÁQ. CAFÉ MARINA CV DI



## MÁQ. CAFÉ MARINA CV DI - 2.0.002.0006

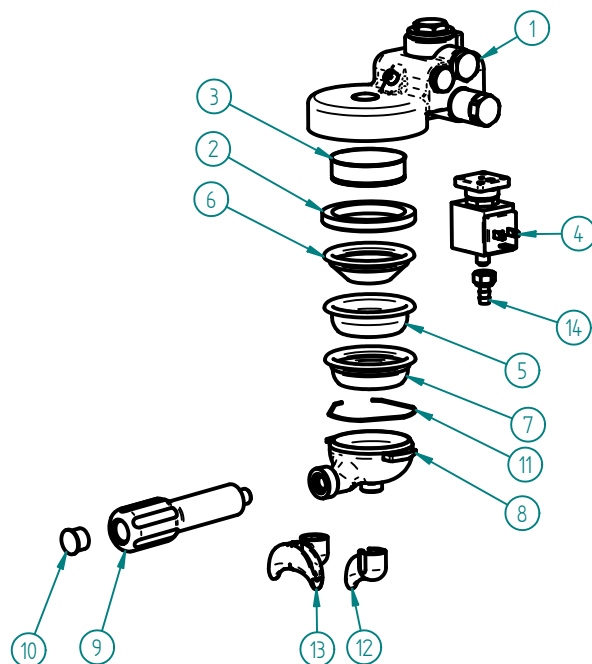
# MÁQ. CAFÉ MARINA CV DI

## LISTA DE COMPONENTES E ACESSÓRIOS Spare parts list

ITEM Nº	CÓDIGO	DESIGNAÇÃO	QUANT.
1	7.0.002.0001	CHASSI CONJUNTO PINT. MARINA	1
2		GRUPO ECC-07 C/ ACESSORIOS	1
3	4.0.002.0021	TORNEIRA SB08 G1/4-G1/4 (CONJ AGUA)	1
4	4.0.002.0173	TUBO BLOCO CONT. VOL. MARINA DI	1
5	4.0.002.0029	MANIPULO TORNEIRA SB08	2
6	4.0.002.0022	TORNEIRA SB08 G1/4-G1/4 (CONJ VAPOR)	1
7	4.0.002.0010	BLOCO ENT. AGUA CONJ. MARINA	1
8	7.0.002.0161	PAINEL COMANDO SUP. CONJ. MARINA CV	1
9	4.0.000.0200	TAMPAO CROMADO Ø60MM	1
10	4.0.000.0195	RACORD CAMPANULA DESCARGA GRUPO	1
11	4.0.000.0190	CAMPANULA DESCARGA GRUPO	1
12	7.0.002.0315	SUPORTE DETECTOR NIVEL MARINA DI	1
13	4.0.000.0980	UNIDADE ELECTR. C/ TECLADO 5T GICAR 230V	1
14	7.0.002.0310	SUPORTE DEPOSITO AGUA MARINA DI	1
15	7.0.002.0081	PAINEL FRONTAL MARINA	1
16	4.0.016.0050	SEPARADOR PAINEL FRONTAL ATLANTIC	2
17	7.0.002.0086	TABULEIRO INFERIOR MARINA	1
18	4.0.025.0130	SINALIZADOR VERDE Ø10MM TERM. MACHO	1
19	4.0.025.0135	SINALIZADOR LARANJA Ø10MM TERM. MACHO	1
20		CALDEIRA 3LT C/ ACESS.	1
21	7.0.002.0306	BATENTE DEPOSITO ESGOTO MARINA DI	1
22	7.0.002.0137	SUPORTE CONTADOR VOL. MARINA CV	1
23	5.0.000.1012	CONTADOR VOLUMETRICO D1,15-G1/8 C/ LED	1
24	5.0.000.0392	MANOMETRO 0-2,5BAR	1
25	7.0.002.0071	PAINEL COMANDO INF. CONJ. MARINA	1
26	5.0.000.0947	TUBO INFEROR CARTUCHO GRUPO 12mm	1
27	7.0.000.0054	TUBO SUP. CART. 1ºGR (DIR) REVOL.	1
28	7.0.002.0033	SUPORTE PRESSOSTATO MARINA	1
29	5.0.000.0681	PRESSOSTATO 20A/400V 0,5-1,4BAR	1
30	4.0.000.0815	PINÇA ISOLANTE TUBO VAPOR Ø8	1
31	4.0.000.0803	PE MAQ. DE CAFE 50x50	4
32	7.0.002.0192	TUBO TEFLON Ø6X1X260MM CONJ. MARINA	1
33	5.0.000.0728	RACORD L G1/8-G1/8F	1
34	5.0.000.0725	RACORD G1/8-G1/8 NIQ.	1
35	5.0.000.0730	RACORD L G1/8-G1/8	2
36	4.2.000.9457	CERRA CABOS PA 107 - AD 003	1
37	4.0.085.0070	CABO H07RN-F 3G1,5 - 1,5MT C/ FICHA+TERM.	1
38	7.0.002.0304	CALHA DEPOSITO ESGOTO MARINA DI	2
39	7.0.002.0051	PAINEL LATERAL DIR. CONJ. MARINA	1
40	7.0.002.0055	PAINEL LATERAL ESQ. CONJ. MARINA	1
41	4.0.002.0051	TUBO CALDEIRA TORN. AGUA MARINA	1
42	4.0.002.0053	TUBO CALDEIRA TORN. VAPOR MARINA	1
43	4.0.002.0055	TUBO CALDEIRA MANOMETRO MARINA	1
44	4.0.002.0161	TUBO BLOCO CALDEIRA MARINA DI	1
45	4.0.002.0075	TUBO CONTADOR VOL. INJECT. MARINA	1
46	7.0.000.0051	TUBO CALDEIRA PRESSOSTATO REVOL/ATLANTIC	1
47	5.0.000.0043	APOIO BORRACHA EM L BOMBA VIBRATORIA	2
48	5.0.000.0046	ADAPTADOR LIGAÇÃO DEPOSITO BOMBA ULKA	1
49	5.0.000.0041	BOMBA VIBRATORIA ULKA 230V	1
50	7.0.002.0088	GRELHA TABULEIRO INF. MARINA	1
51	7.0.002.0300	DEPOSITO DE ESGOTO CONJ MARINA DI	1
52	7.0.002.0331	SUPORTE BOMBA/BLOCO MARINA DI	1
53	4.0.000.0840	DEPOSITO ESGOTO PLASTICO	1
54		INTERRUPTOR BIPOLAR CONJ.	2
55	4.0.002.0100	DEPOSITO AGUA 2,4LT MARINA DI	1
56	4.0.025.0110	GRELHA PLASTICO 20X20	1
57	7.0.002.0058	PAINEL POSTERIOR MARINA	1
58	7.0.002.0083	TABULEIRO SUPERIOR MARINA	1
59	4.0.000.0985	DETECTOR NIVEL GICAR	1

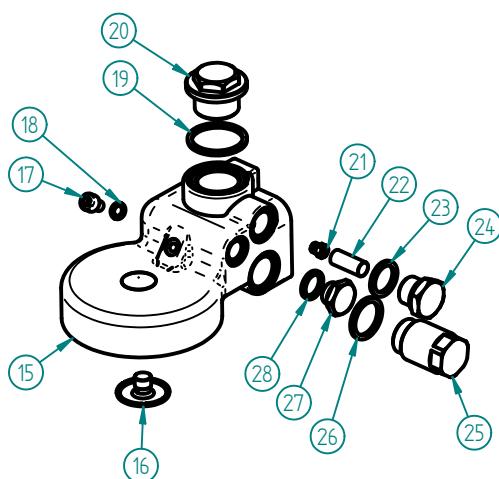
# MÁQ. CAFÉ MARINA CV DI

## 2 - 2.0.016.0000-04 - GRUPO ECC-07 C/ ACESSORIOS



ITEM N°	CODIGO	DESIGNAÇÃO	QUANT.
1	4.0.016.0000	GRUPO ECC-07	1
2	5.0.025.0012	JUNTA PORTA FILTRO 58X74X8,5MM (GR B-61/ECC-07)	1
3	5.0.025.0010	CRIVO GRUPO B-61/ECC-07	1
4	5.0.000.0123	ELECTROVALVULA 3 VIAS 230V - GRUPO	1
5	5.0.000.0167	FILTRO CEGO	1
6	5.0.000.0170	FILTRO 1 BICA 6GR	1
7	5.0.000.0173	FILTRO 2 BICAS 12 GR	1
8	5.0.000.0657	PORTA FILTRO INCLIN. - FIX. 6 MM	1
9	5.0.000.0655	PUNHO PORTA FILTRO INCLIN.	1
10	5.0.000.0654	TAMPA PUNHO PORTA FILTRO INCLIN.	1
11	5.0.000.0411	MOLA PORTA FILTRO 1,2MM	1
12	5.0.000.0104	DISTRIBUIDOR 1 BICA CURVO	1
13	5.0.000.0106	DISTRIBUIDOR 2 BICAS	1
14	4.0.000.0198	RACORD DESCARGA ELECTROVALVULA	1

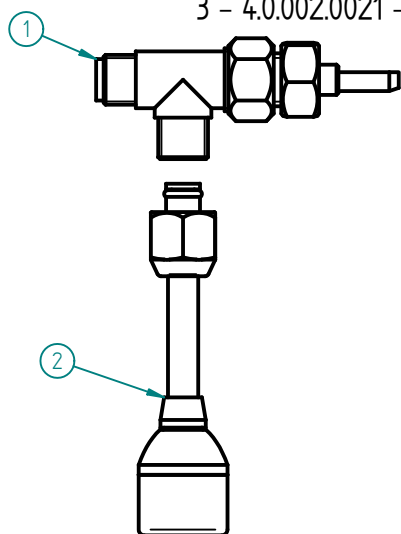
## 1 - 4.0.016.0000 - GRUPO ECC-07



ITEM N°	CODIGO	DESIGNAÇÃO	QUANT.
15	5.0.016.0100	CORPO GRUPO ECC-07	1
16	5.0.025.0009	DISTRIBUIDOR GRUPO B-61/ECC-07	1
17	5.0.025.0003	PARAFUSO UMBRACO M6X10 INOX (GR B-61/ECC-07)	1
18	5.0.025.0015	JUNTA TEFLON 10X6X1	1
19	5.0.025.0002	JUNTA TEFLON 35X30X2	1
20	5.0.016.0102	TAMPAO SUPERIOR M26X15 CROM. GR ECC-07	1
21	5.0.016.0110	INJECTOR 0.7 M6X0,75 (GR ECC-07)	1
22	5.0.025.0023	FITRO INOX INJECTOR	1
23	5.0.025.0022	JUNTA TEFLON 22X17X2	1
24	5.0.025.0021	TAMPAO G3/8 CROM. (GR B-61/GR EC-07)	1
25	5.0.016.0105	INFUSOR GRUPO ECC-07	1
26	5.0.016.0106	JUNTA TEFLON 26X 21X2	1
27	5.0.016.0104	TAMPAO LATERAL G1/4 CROM. GR ECC-07	1
28	5.0.000.0315	JUNTA TEFLON 18X13,5X2MM	1

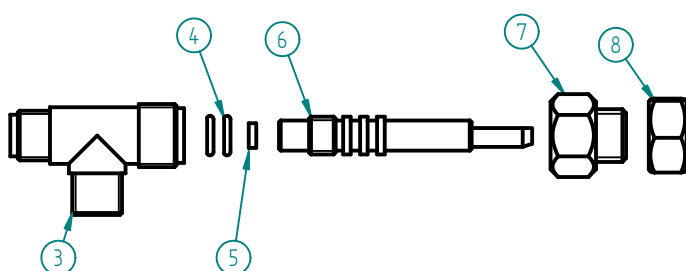
# MÁQ. CAFÉ MARINA CV DI

3 - 4.0.002.0021 - TORNEIRA SB08 G1/4-G1/4 (CONJ AGUA)



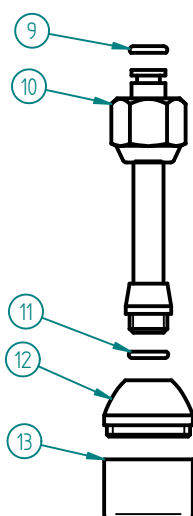
ITEM Nº	CÓDIGO	DESIGNAÇÃO	QUANT.
1	5.0.002.0100	TORNEIRA SB08 G1/4-G1/4	1
2	5.0.002.0130	TUBO TORNEIRA AGUA SB08 (CONJ.)	1

1 - 5.0.002.0100 - TORNEIRA SB08 G1/4-G1/4



ITEM Nº	CÓDIGO	DESIGNAÇÃO	QUANT.
3	5.0.002.0110	CORPO TORNEIRA SB08	1
4	5.0.000.0565	ORING 7,2X1,9 VEIO TORN. BR-03	2
5	5.0.002.0113	VEDANTE TEFLON 7X2 TORN. SB08	1
6	5.0.002.0111	VEIO TORNEIRA SB08	1
7	5.0.002.0114	RACORD FRONTAL TORN. SB08	1
8	5.0.002.0116	PORCA FIXAÇÃO TORN. SB08	1

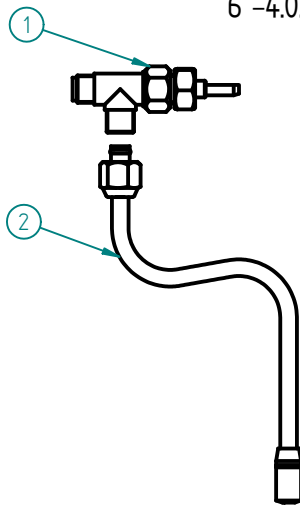
2 - 5.0.002.0130 - TUBO TORNEIRA AGUA SB08 (CONJ.)



ITEM Nº	CÓDIGO	DESIGNAÇÃO	QUANT.
9	5.0.002.0122	ORING 6x2 TUBO TORN. SB08	1
10	5.0.002.0131	TUBO Ø8X1 TORNEIRA SB08A	1
11	5.0.000.0565	ORING 7,2X1,9 VEIO TORN. BR-03	1
12	5.0.000.0640	PONTEIRA TUBO ÁGUA	1
13	5.0.000.0148	ESPALHADOR PONTEIRA ÁGUA	1

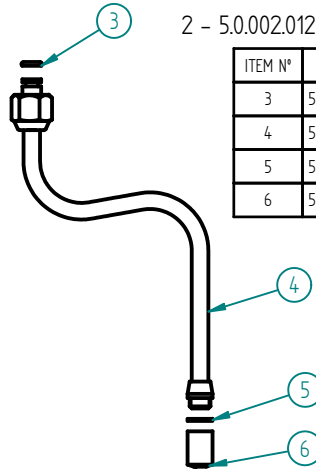
# MÁQ. CAFÉ MARINA CV DI

## 6 - 4.0.002.0022 - TORNEIRA SB08 G1/4-G1/4 (CONJ VAPOR)



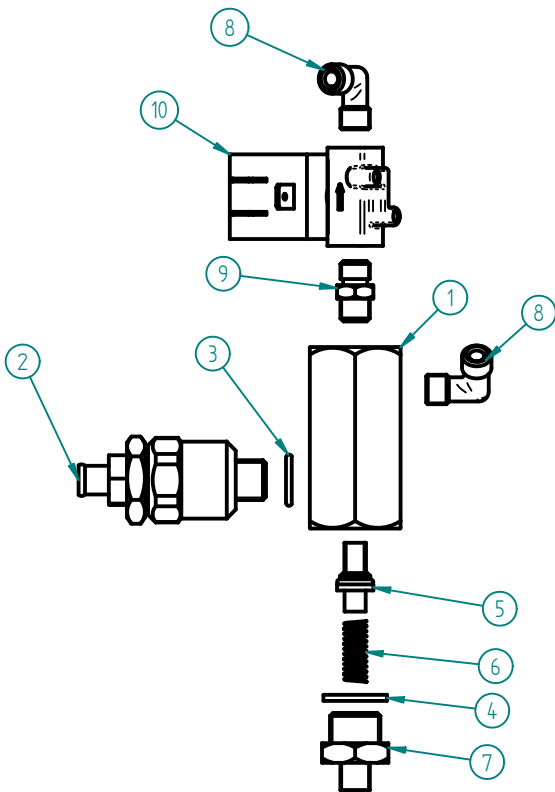
ITEM Nº	CÓDIGO	DESIGNAÇÃO	QUANT.
1	5.0.002.0100	TORNEIRA SB08 G1/4-G1/4	1
2	5.0.002.0120	TUBO TORNEIRA VAPOR SB08 (CONJ.)	1

## 2 - 5.0.002.0120 - TUBO TORNEIRA VAPOR SB08 (CONJ.)



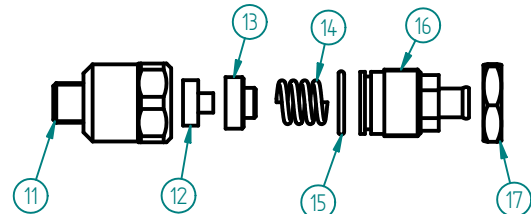
ITEM Nº	CÓDIGO	DESIGNAÇÃO	QUANT.
3	5.0.002.0122	ORING 6x2 TUBO TORN. SB08	1
4	5.0.002.0121	TUBO Ø8X1 TORNEIRA VAPOR SB08	1
5	5.0.002.0123	JUNTA TEFLON 12X9X1MM	1
6	5.0.002.0124	ESPALHADOR VAPOR TORN. SB08	1

## 7 - 4.0.002.0010 - BLOCO ENTRADA AGUA CONJ. MARINA



ITEM Nº	CÓDIGO	DESIGNAÇÃO	QUANT.
1	4.0.002.0011	BLOCO ENT. AGUA MARINA	1
2	5.0.016.0220	VALVULA EXPANSAO BLOCO ECC-07	1
3	4.0.000.0013	ANILHA 13x17MM (G1/4) COBRE	1
4	5.0.025.1386	JUNTA TEFLON 21X16,8X2	1
5	5.0.016.0231	VALVULA ANTI-RETORNO BLOCO ECC-07	1
6	5.0.016.0234	MOLA VALVULA ANTI-RETORNO BLOCO ECC-07	1
7	5.0.016.0235	RACORD G3-8 x G1-8 BLOCO ECC-07	1
8	5.0.000.0730	RACORD L G1/8-G1/8	2
9	5.0.000.0725	RACORD G1/8-G1/8 NIQ.	1
10	4.0.002.0041	ELECTROVALVULA 2 VIAS 230V-ENT. AGUA MARINA	1

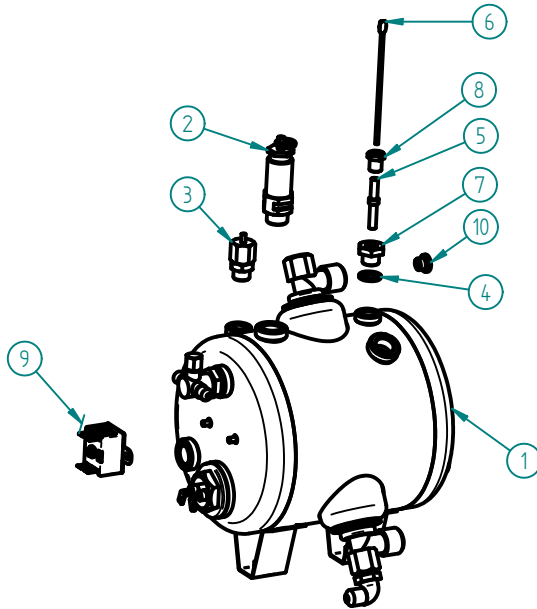
## 2 - 5.0.016.0220 - VALVULA EXPANSÃO BLOCO ECC-07



ITEM Nº	CÓDIGO	DESIGNAÇÃO	QUANT.
11	5.0.016.0222	CORPO VALVULA EXPAN. BLOCO ECC-07	1
12	5.0.016.0223	JUNTA VALVULA EXPAN. BLOCO ECC-07	1
13	5.0.016.0224	SUPORTE JUNTA BLOCO ECC-07	1
14	5.0.016.0214	MOLA 8-16KG BLOCO ECC-07	1
15	5.0.016.0225	ORING 21X17X2	1
16	5.0.016.0226	RACORD M22X1 VALVULA EXPAN. BLOCO ECC-07	1
17	5.0.016.0227	PORCA M22X1 LATAO	1

# MÁQ. CAFÉ MARINA CV DI

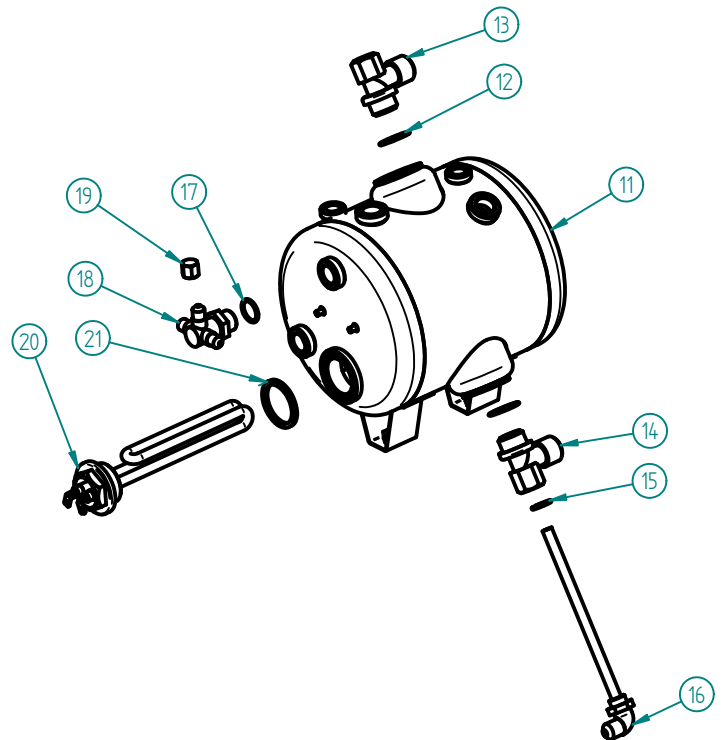
## 20 - 2.0.002.0000-01 - CALDEIRA 3LT C/ ACESSORIOS



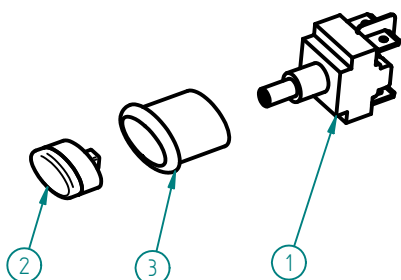
ITEM Nº	CÓDIGO	DESIGNAÇÃO	QUANT.
1	7.0.000.0507	CALDEIRA 1GR 3LT C/ ACESS.	1
2	4.0.000.0051	VALVULA SEGURANÇA CALDEIRA	1
3	5.0.000.1002	VALVULA ANTI-VACUO	1
4	5.0.000.0315	JUNTA TEFLON 18X13,5X2MM	1
5	5.0.000.0317	ISOLANTE TEFLON Sonda MAQ. CAFE	1
6	7.0.000.0750	SONDA Ø2,5X105MM ATLANTIC	1
7	4.0.160.0060	RACORD Sonda G1/4 NIQ.	1
8	4.0.160.0061	RACORD Sonda G1/8 NIQ.	1
9	4.0.000.0250	TERMOSTATO SEGURANÇA 130°	1
10	4.0.016.0003	REDUTOR CAUDAL 4,25MM	1

1 - 7.0.000.0507 - CALDEIRA 1GR 3LT C/ ACESS.

ITEM Nº	CÓDIGO	DESIGNAÇÃO	QUANT.
11	5.0.000.0506	CALDEIRA 1GR 3LT	1
12	4.0.000.0011	ANILHA 20X26MM (G1/2) COBRE	2
13	5.0.000.0720	RACORD L G1/2-G1/2 (SUP. CALD. 12 MM)	1
14	5.0.000.0723	RACORD T G1/2-G1/2-G1/4F (INF. CALD. 12 MM)	1
15	4.0.000.0013	ANILHA 13x17MM (G1/4) COBRE	1
16	7.0.000.0120	RACORD INJECTOR C/ TUBO	1
17	4.0.000.0012	ANILHA 16x22MM (G3/8) COBRE	1
18	4.0.000.0070	RACOR TRIPL0 G3/8-3xG1/8	1
19	4.0.000.0150	TAMPAO G1/8F LATAO	1
20	4.0.000.0218	RESISTENCIA FALANG. RED. 1800W 1GR	1
21	5.0.000.0305	JUNTA RESISTENCIA SUPERBAR	1



## 54 - 2.0.025.0008-05 - INTERRUPTOR BIPOLAR CONJ.

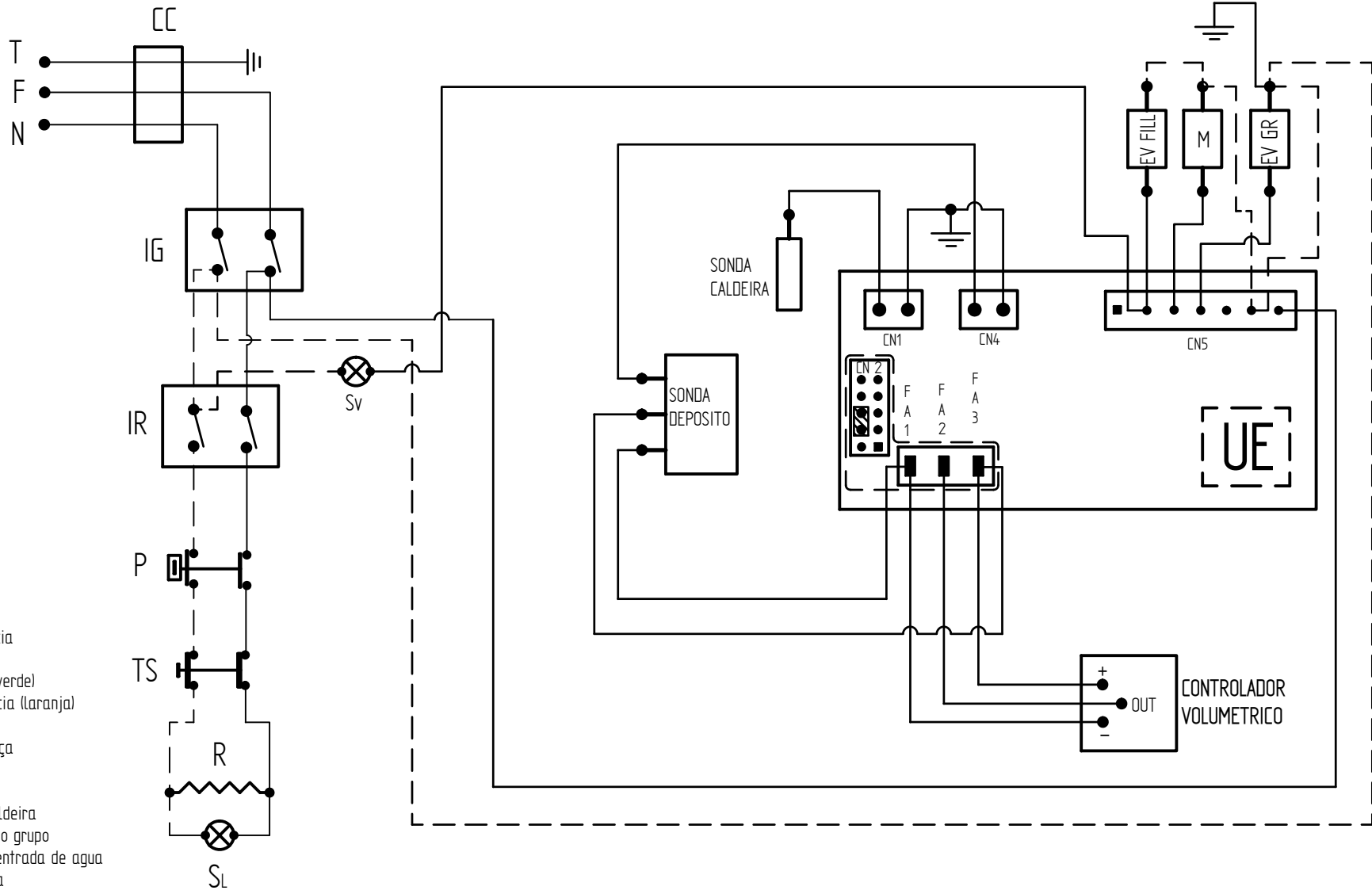


ITEM Nº	CODIGO	DESIGNAÇÃO	QUANT.
1	4.0.000.0513	INTERRUPTOR BIPOLAR E0070	1
2	4.0.000.0507	TASTO ELIPSE D16	1
3	4.0.000.0503	CAIXA ELIPSE D16	1

# MÁQ. CAFÉ MARINA CV DI

## ESQUEMA ELECTRICO

R00



**LEGENDA:**

- IG - Interruptor geral
- IR - Interruptor resistencia
- CC - Cerra cabos
- Sv - Sinalizador bomba (verde)
- Sl - Sinalizador resistencia (laranja)
- P - Pressostato
- TS - Termostato segurança
- R - Resistencia 1800W
- M - Electrobomba
- S - Sonda de nivel da caldeira
- Ev GR1 - Electrovalvula do grupo
- Ev FILL - Electrovalvula entrada de agua
- Sd - Sonda deposito agua

--- Fio azul

